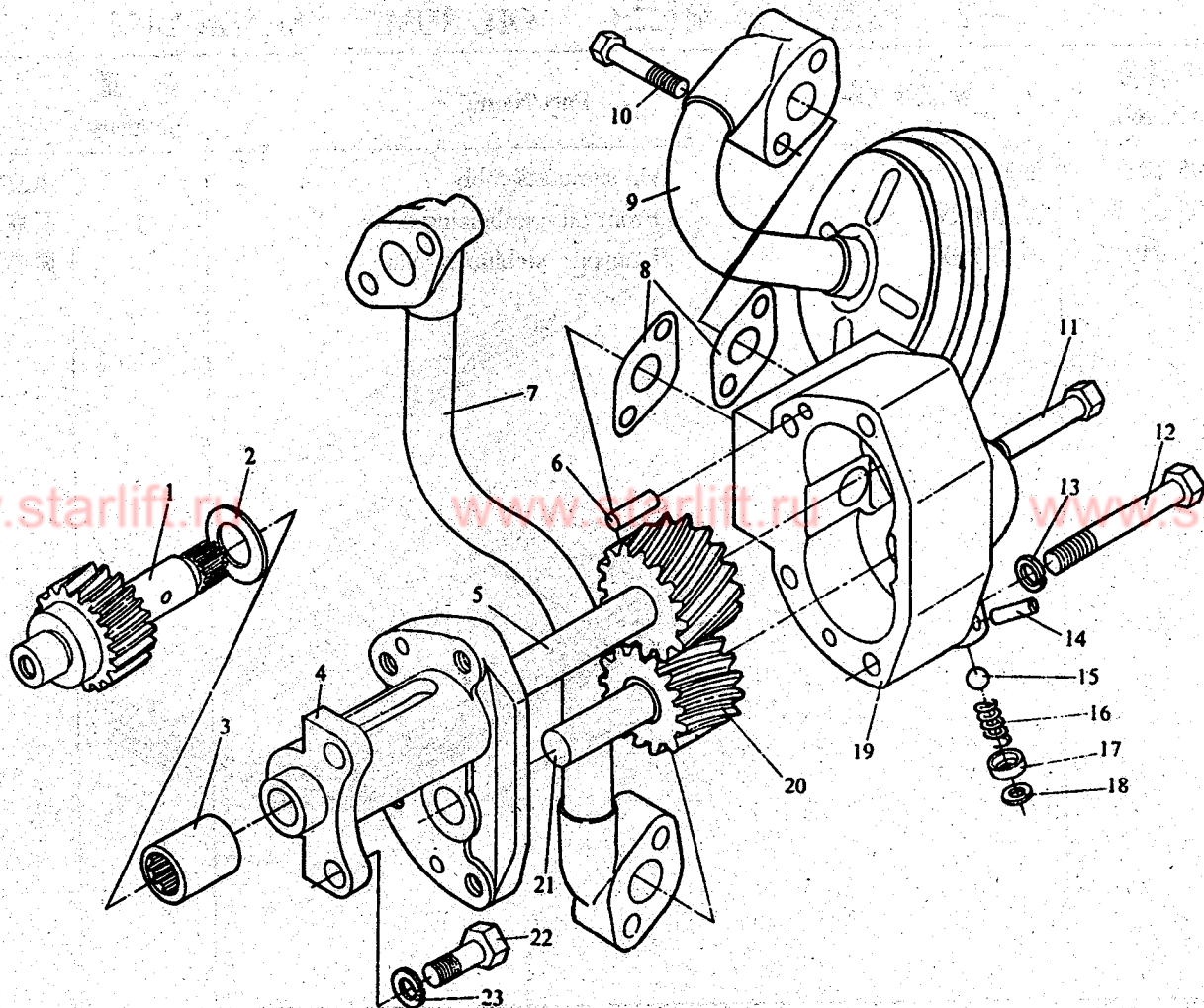


8—1. 机油泵结合组(一)

OIL PUMP ASSEMBLY(1)



8—1. 机油泵结合组(一) OIL PUMP ASSEMBLY(1)

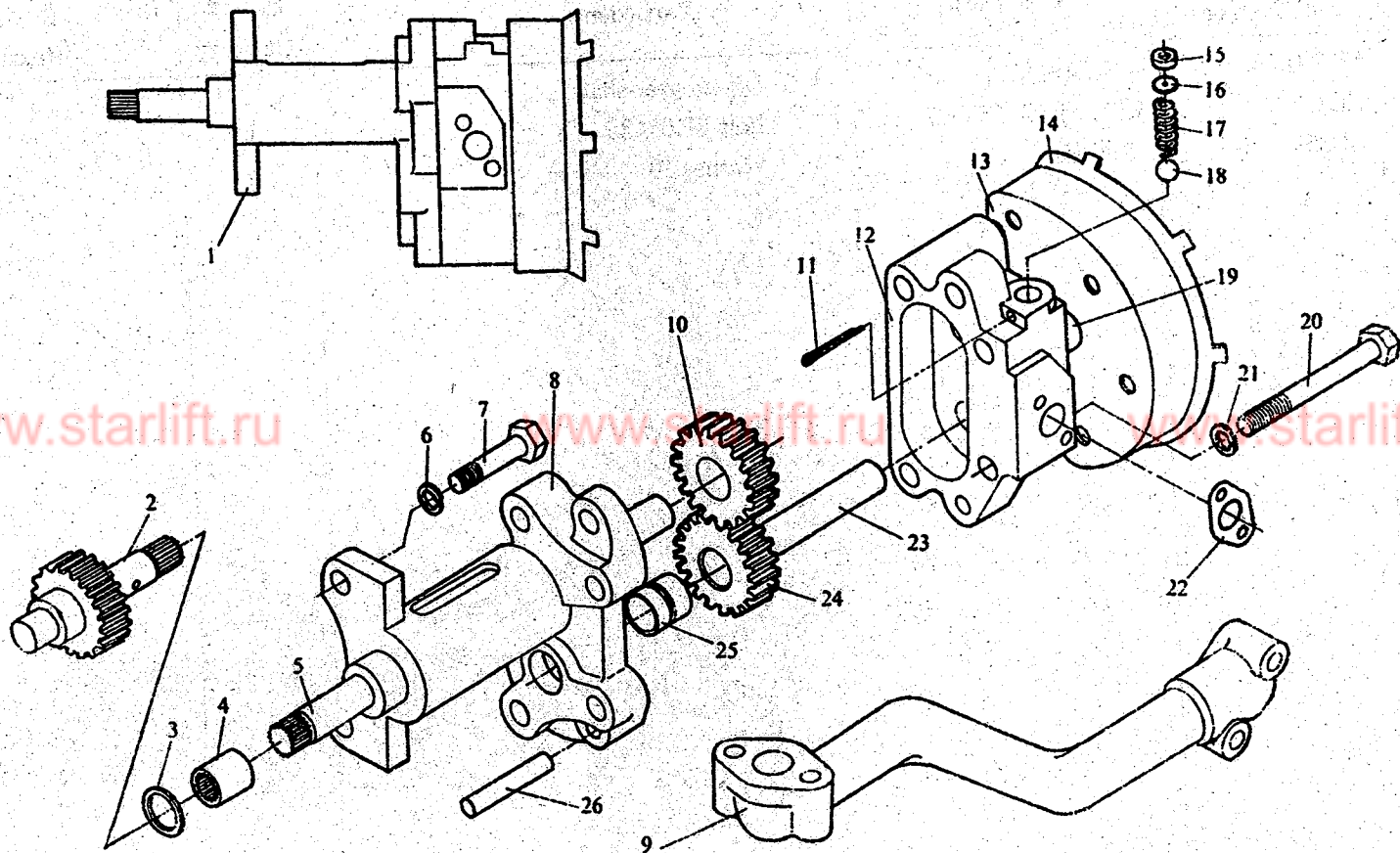
序号 No.	零部件号 Part Number	零部件名称 Part Name	数量 Quantity	备注 Remark
1	6102 07 11 - 1	齿轮轴	1	
2	6102 07 09	调整垫	1	
3	6102 07 08 - 1	花键套	1	
4	6102A 07 02 - 1	机油泵盖	1	
5	6102 07 10 - 2	主动轴结合部	1	
6	GB119 - 86	销 A6×18	2	
7	6102A 07 20	出油管结合部	1	
8	6102 07 12	垫片	3	
9	6102A 07 40	集滤器结合部	1	
10	GB21 - 76	螺栓 M8×40	6	
11	GB21 - 76	螺栓 M8×60	1	
12	GB21 - 76	螺栓 M8×65	3	
13	GB859 - 76	垫圈 8	10	
14	GB91 - 86	销 4×35	1	
15	GB308 - 64	钢球 10	1	
16	6102 07 18	弹簧	1	
17	6102 07 17	弹簧座	1	
18	6102 07 07	调整垫	1	
19	6102A 07 01 - 1	机油泵体	1	
20	6102 07 30	机油泵从动齿轮结合部	1	

8—1. 机油泵结合组(一) OIL PUMP ASSEMBLY(1)

序号 No.	零部件号 Part Number	零部件名称	Part Name	数量 Quantity	备注 Remark
21	6102 07 05 - 1	从动齿轮油	Driven gear shaft	1	
22	GB21 - 76	螺栓 M10×25	Bolt M10×25	2	
23	GB859 - 76	垫圈 10	Washer 10	2	

8—2. 机油泵结合组(二)(BQ26b 用)

OIL PUMP ASSEMBLY(2)(FOR BQ26b)



8—2. 机油泵结合组(二)(BQ26b用)

OIL PUMP ASSEMBLY(2)(FOR BQ26b)

序号 No.	零部件号 Part Number	零部件名称 Part Name	数量 Quantity	备注 Remark
1	6102 07 00	机油泵总成	1	
2	6102 07 11 - 1	齿轮轴	1	
3	6102 07 09	调整垫	1	
4	6102 07 08 - 1	花键套	1	
5	6102 07 04 - 2	主动齿轮轴	1	
6	GB859 - 76	垫圈 10	2	
7	GB21 - 76	螺栓 M10×25	2	
8	6102 07 02 - 1	机油泵盖	1	
9	6102 07 20	出油管结合部	1	
10	6102 07 21 - 1	机油泵主动齿轮	1	
11	GB91 - 76	开口销 4×35	1	
12	6102 07 01 - 1	机油泵体	1	
13	6102 07 15	集滤器壳	1	
14	6102 07 16	滤网	1	
15	6102 07 17	弹簧座	1	
16	6102 07 07	调整垫	1	
17	6102 07 18	弹簧	1	
18	GB308 - 64	钢球 10	1	
19	6102 07 06	吸油管	1	
20	GB21 - 76	螺栓 M8×65	4	

8—2. 机油泵结合组(二)(BQ26b用) OIL PUMP ASSEMBLY(2)(FOR BQ26b)

序号 No.	零部件号 Part Number	零部件名称 Part Name	数量 Quantity	备注 Remark
21	GB859-76	垫圈 8	8	
22	6102 07 12	垫片	2	
23	6102 07 05-1	从动齿轮轴	1	
24	6102 07 03-1	机油泵从动齿轮	1	
25	6102 07 22	机油泵从动齿轮衬套	1	
26	GB119-86	销 A6×18	2	