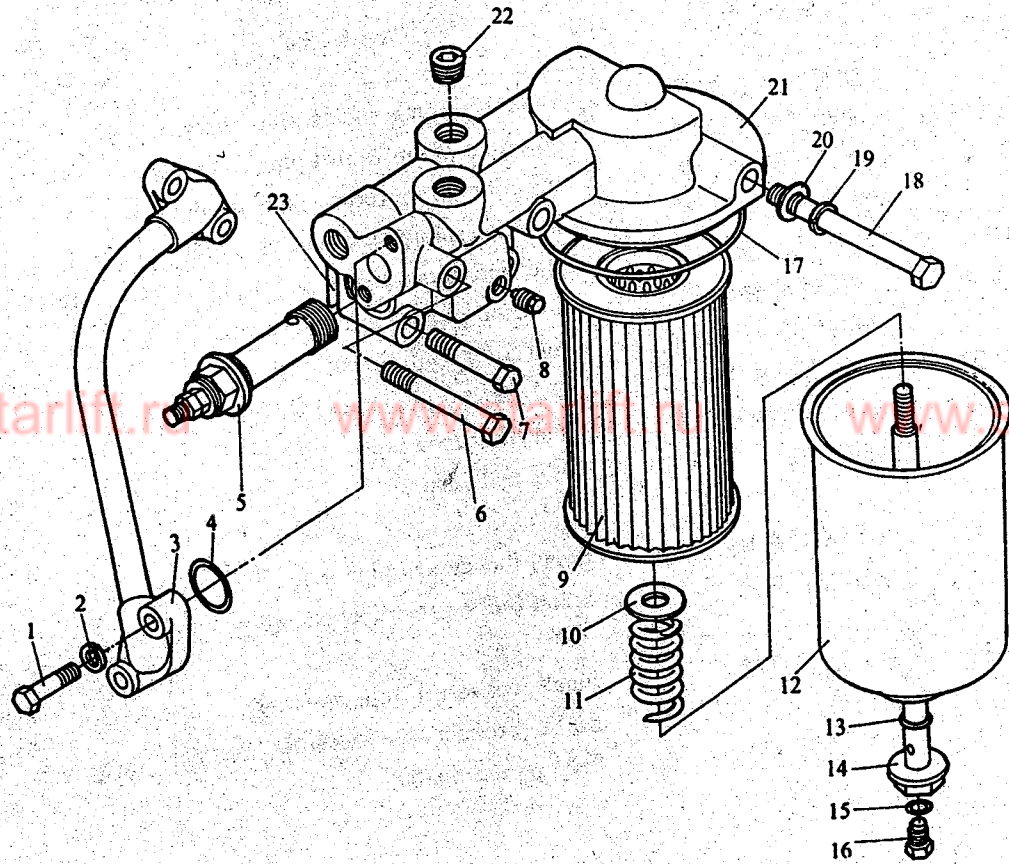


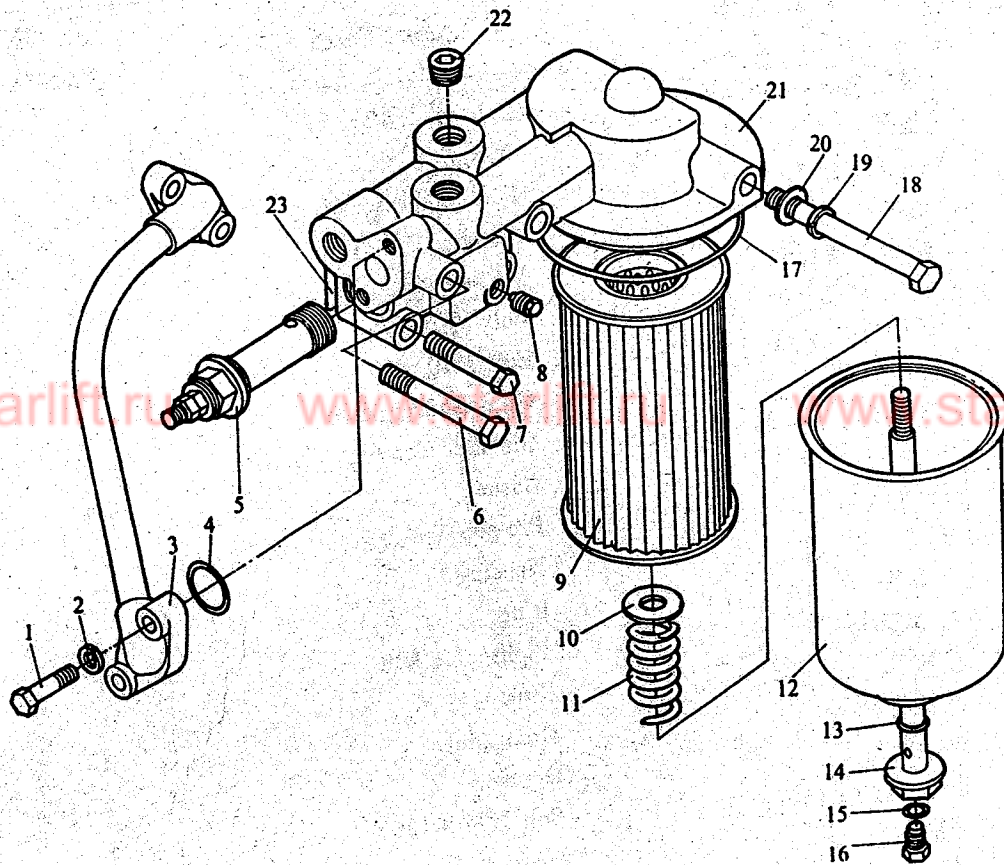
12—1. 机油滤清器结合组(一) OIL FILTER ASSEMBLY(1)



12—1. 机油滤清器结合组(一) OIL FILTER ASSEMBLY(1)

零件号 Part Number	零部件名称	Part Name	数量 Quantity	备注 Remark
GB5782—86	螺栓 M8 × 40	Bolt M8 × 40	2	
GB859—87	垫圈 8	Washer 8	2	
6102B 14 30	油管结合部	Fuel pipe assembly	1	
6102 14 23	胶圈	Gasket	2	
6102 14 20A	旁通阀结合部	Bypass valve assembly	1	
GB5782—86	螺栓 M10 × 95	Bolt M10 × 95	1	
GB5782—86	螺栓 M10 × 60	Bolt M10 × 60	2	
6102B 14 51	油压表堵塞	Oil pressure gauge	1	
6102 14 10—2	机油滤芯结合部	Oil filler element	1	
6102 14 08	垫片	Gasket	1	
6102 14 07	压缩弹簧	Pressure spring	1	
6102 14 04	壳体	Housing	1	
6102 14 09	密封圈	Ring	1	
6102 14 05	拉紧螺栓	Tightening bolt	1	
6102 14 11	密封圈	Ring	1	
6102 14 12	放油螺钉	Drain plug	1	
6102 14 02	O形密封圈	O—ring	1	
GB5782—86	螺栓 M10 × 150	Bolt M10 × 150	1	
GB859—87	垫圈 10	Washer 10	5	
6102B 14 52	螺栓垫片	Gasket of bolt	1	

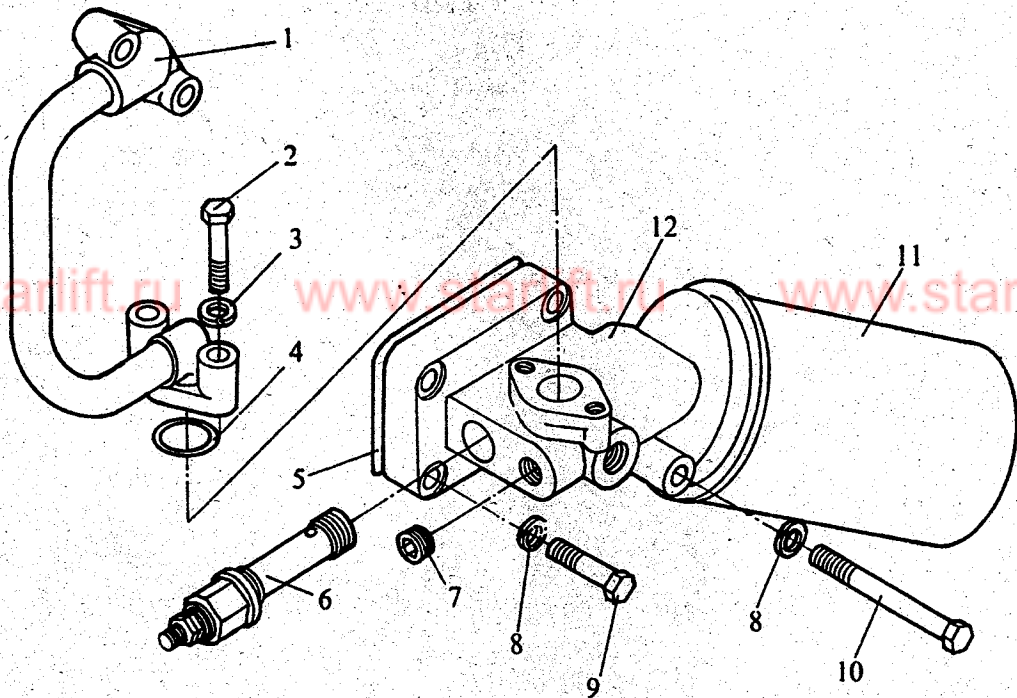
www.starlift.ru www.starlift.ru www.starlift.ru
12—1. 机油滤清器结合组(一) OIL FILTER ASSEMBLY(1)



12—1. 机油滤清器结合组(一) OIL FILTER ASSEMBLY(1)

序号 No.	零部件号 Part Number	零部件名称	Part Name	数量 Quantity	备注 Remark
21	6102B 14 01	滤座	Filter seat	1	
22	6102 18 07	螺塞	Plug	3	
23	6102 14 32	垫片	Gasket	1	

12—2. 机油滤清器结合组(二)(BQ25d、BQ26b、BQ28b 用)
OIL FILTER ASSEMBLY(2)(FOR BQ25d、BQ26b、BQ28b)



12—2. 机油滤清器结合组(二)(BQ25d、BQ26b、BQ28b 用)
OIL FILTER ASSEMBLY(2)(FOR BQ25d、BQ26b、BQ28b)

号 No.	零 部 件 号 Part Number	零 部 件 名 称 Part Name	数 量 Quantity	备 注 Remark
	6102A 14 30—2	油管结合部	Oil pipe assembly	1
	GB5782—86	螺栓 M8×40	Bolt M8×40	2
	GB859—87	垫圈 8	Washer	2
	6102 14 23	胶圈	Rubber ring	2
	6102 14 32	垫片	Gasket	1
	6102 14 20A	机油滤清器旁通阀结合部	Oil filter bypass valve assembly	1
	6102 02 44—1	主油道端螺塞	Main oil distributing passage end plug	2
	GB859—87	垫圈 10	Washer 10	4
	GB5782—86	螺栓 M10×32	Bolt M10×32	3
	GB5782—86	螺栓 M10×130	Bolt M10×130	1
	JX0818A	旋装式机油滤清器	Hang oil filter	1
	6102B 14 01—2	滤座	Filter seat	1