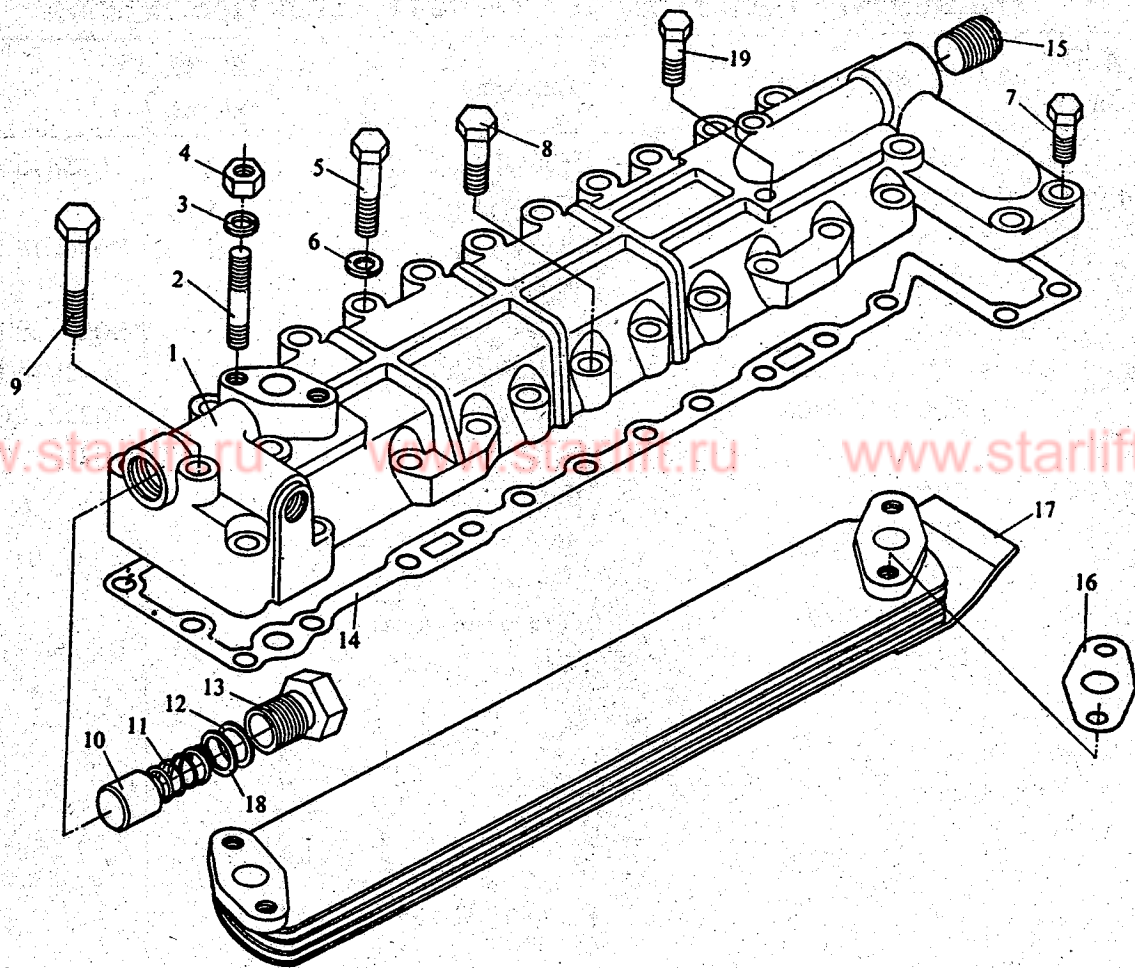


17. 机油冷却器结合组 OIL COOLER ASSEMBLY



17. 机油冷却器结合组 OIL COOLER ASSEMBLY

序号 No.	零部件号 Part Number	零部件名称	Part Name	数量 Quantity	备注 Remark
1	6102 18 01—4	机油冷却器盖	Oil cooler couer	1	
2	GB898—76	螺柱 M8 × 38	Stud M8 × 38	2	
3	GB859—76	(弹簧)垫圈 8	Spring washer 8	2	
4	GB6130—86	螺母 M8	Nut M8	2	
5	GB21—76	螺栓 M8 × 50	Bolt M8 × 50	10	
	GB21—76	螺栓 M8 × 55	Bolt M8 × 55	2	
6	GB859—76	(弹簧)垫圈 8	Spring washer 8	36	
7	GB21—76	螺栓 M8 × 25	Bolt M8 × 25	5	
8	GB21—76	螺栓 M8 × 32	Bolt M8 × 32	16	
9	GB21—76	螺栓 M8 × 70	Bolt M8 × 70	1	
10	6102 18 03	滑阀	Sliding valve	1	
11	6102 18.04	调压弹簧	Pressure adjusting spring	1	
12	6102 18 05	密封圈	O—ring	1	
13	6102 18 06	调压弹簧座	Pressure adjusting spring seat	1	
14	6102 18 02	冷却器盖垫片	Gasket	1	
15	6102 18 07	螺塞	Screw plug	2	
16	6102 18 08	垫片	Gasket	2	
17	6102B1 18 10	冷却器芯子结合部	Cooler core assembly	1	
18	6102 18 09	调整垫片	Adjusting shim	1 组	
19	GB21—76	螺栓 M8 × 22	Bolt M8 × 22	3	