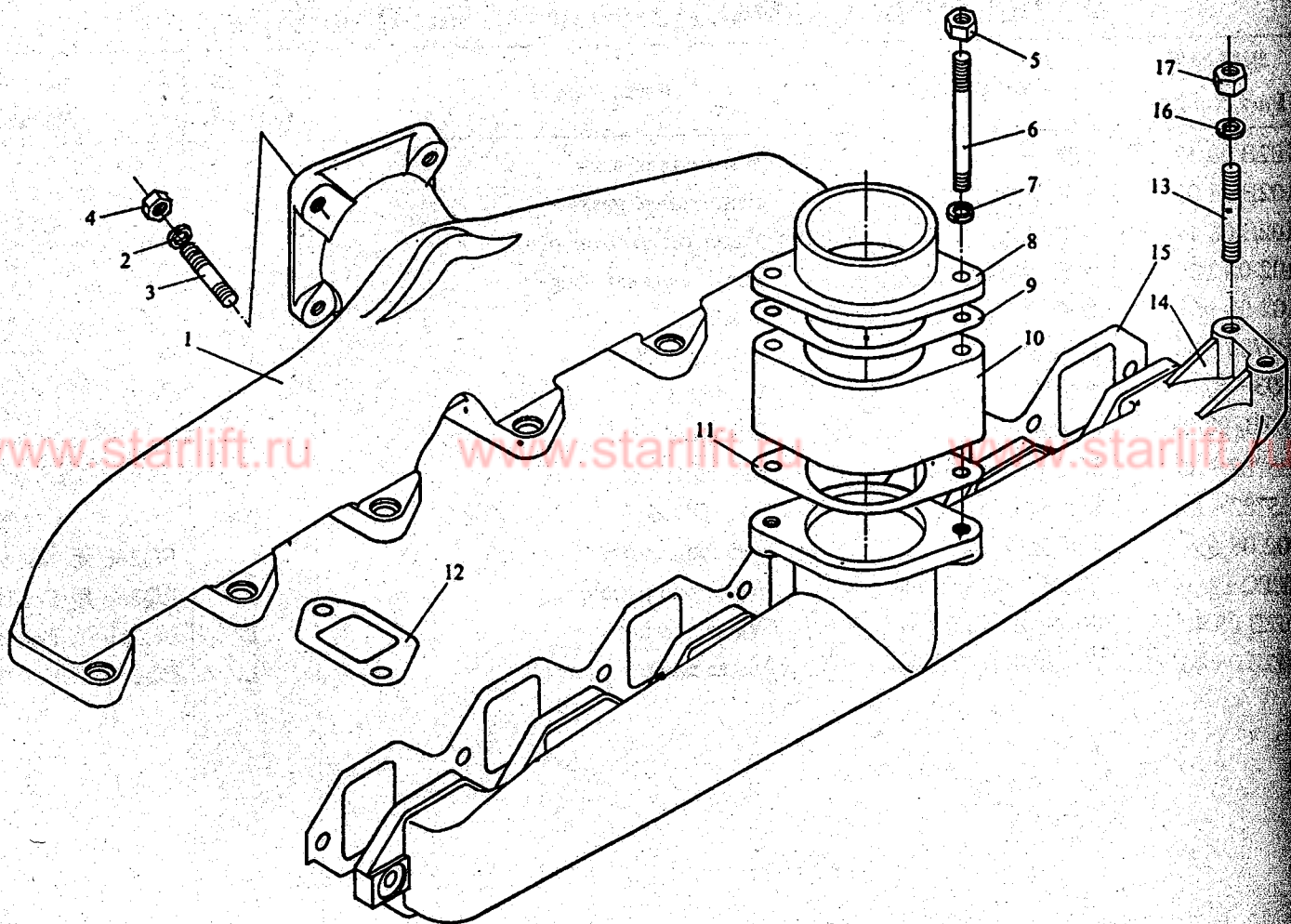


10—1. 进排气管结合组(一)

INLET AND EXHAUST MANIFOLD ASSEMBLY(1)



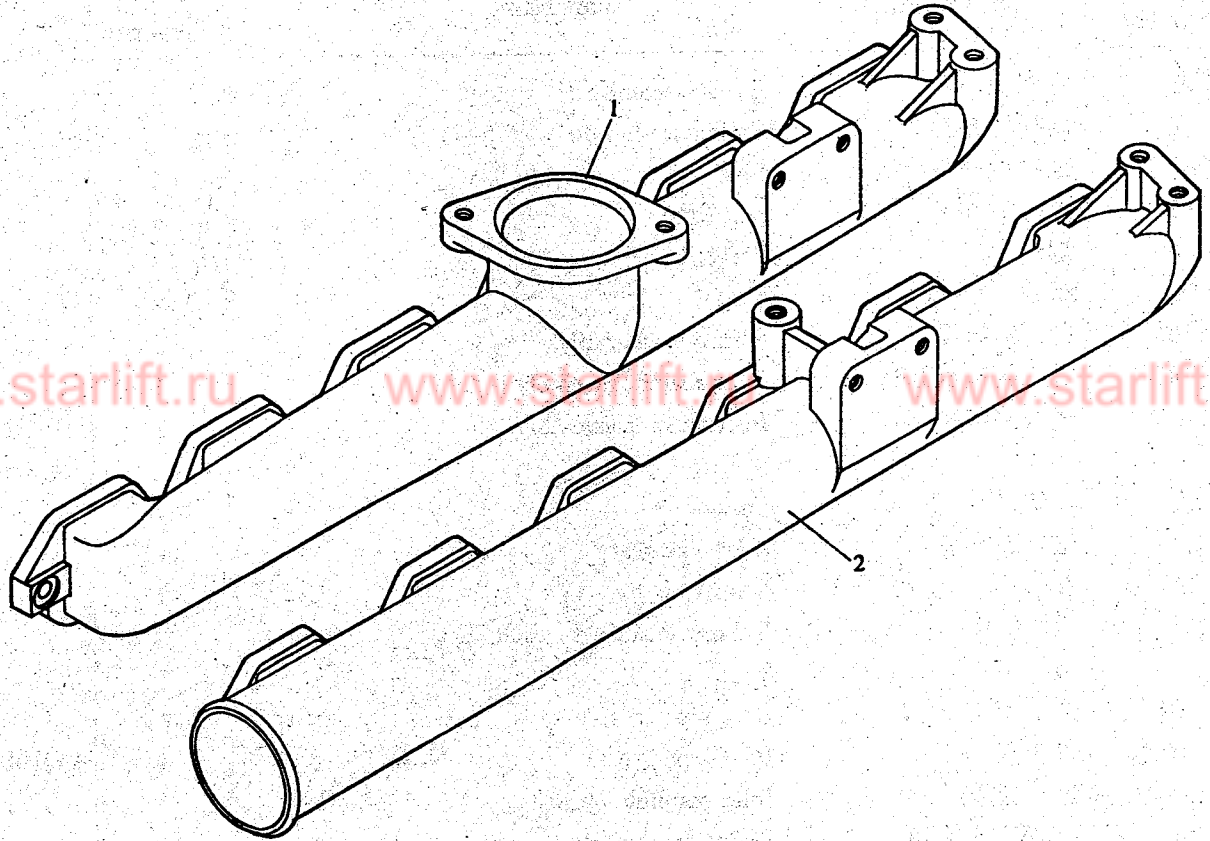
10—1. 进排气管结合组(一)

INLET AND EXHAUST MANIFOLD ASSEMBLY(1)

号	零部件号 Part Number	零部件名称	Part Name	数量 Quantity	备注 Remark
	6102 09 02	排气管	Exhaust manifold	1	
	GB859-76	(弹簧)垫圈 10	Spring washer 10	4	
	6102 09 07	螺柱	Stud	4	
	GB6130-86	螺母 M10	Nut M10	4	
	GB6130-86	螺母 M10	Nut M10	2	
	6102 09 06	螺柱	Stud	2	
	GB859-76	(弹簧)垫圈 10	Spring washer 10	2	
	6102A 24 40	进气接座结合部	Inlet adapter assembly	1	
	6102B 23 10	进气接座结合部	Inlet adapter assembly	1	装空滤报警时用 For mounting a air filtering warmer
	6102 24 22	胶垫	Gasket	1	
	6102 23 01	进气接管座	Inlet pipe seat	1	
	6102 24 22	胶垫	Gasket	1	
	6102 09 05	排气管垫	Exhaust manifold gasket	6	
	6102 09 03	螺柱	Stud	2	
	6102A 09 01	进气管	Inlet pipe	1	
	6102A 09 01A	进气管	Inlet pipe	1	BQ28b 用 For BQ28b
	6102 09 04	进气管垫	Inlet manifold gasket	1	
	GB859-76	(弹簧)垫圈 10	Spring washer 10	2	
	GB6130-86	螺母 M10	Nut M10	2	

10—2. 进排气管结合组(二)

INLET AND EXHAUST MANIFOLD ASSEMBLY(2)



10—2. 进排气管结合组(二) INLET AND EXHAUST MANIFOLD ASSEMBLY(2)

序号 No.	零部件号 Part Number	零部件名称 Part Name	数量 Quantity	备注 Remark
	6102A 09 01A	进气管	1	BQ28b 用 For BQ28b
	6102BQ—26 09 01	进气管	1	BQ26b 用 For BQ26b
	6102 09 33	柴油滤支承板	1	BQ28b 用 For BQ28b
	6102BQ—26 09 33	柴油滤支承板	1	BQ26b 用 For BQ26b
	6102BQ—26 09 34	管卡子支架	1	BQ26b 用 For BQ26b
	GB5783—86	螺栓 M8 × 15	2	BQ28b 用 For BQ28b
		螺栓 M8 × 20	2	BQ26b 用 For BQ26b
		螺栓 M10 × 20	1	BQ26b 用 For BQ26b
	GB6170—86	螺母 M8	2	BQ26b、BQ28b 用 For BQ26b、BQ28b
	GB859—87	垫圈 8	2	BQ26b、BQ28b 用 For BQ26b、BQ28b
		垫圈 10	1	BQ26b 用 For BQ26b
	GB97. 1—85	垫圈 10	1	BQ26b 用 For BQ26b