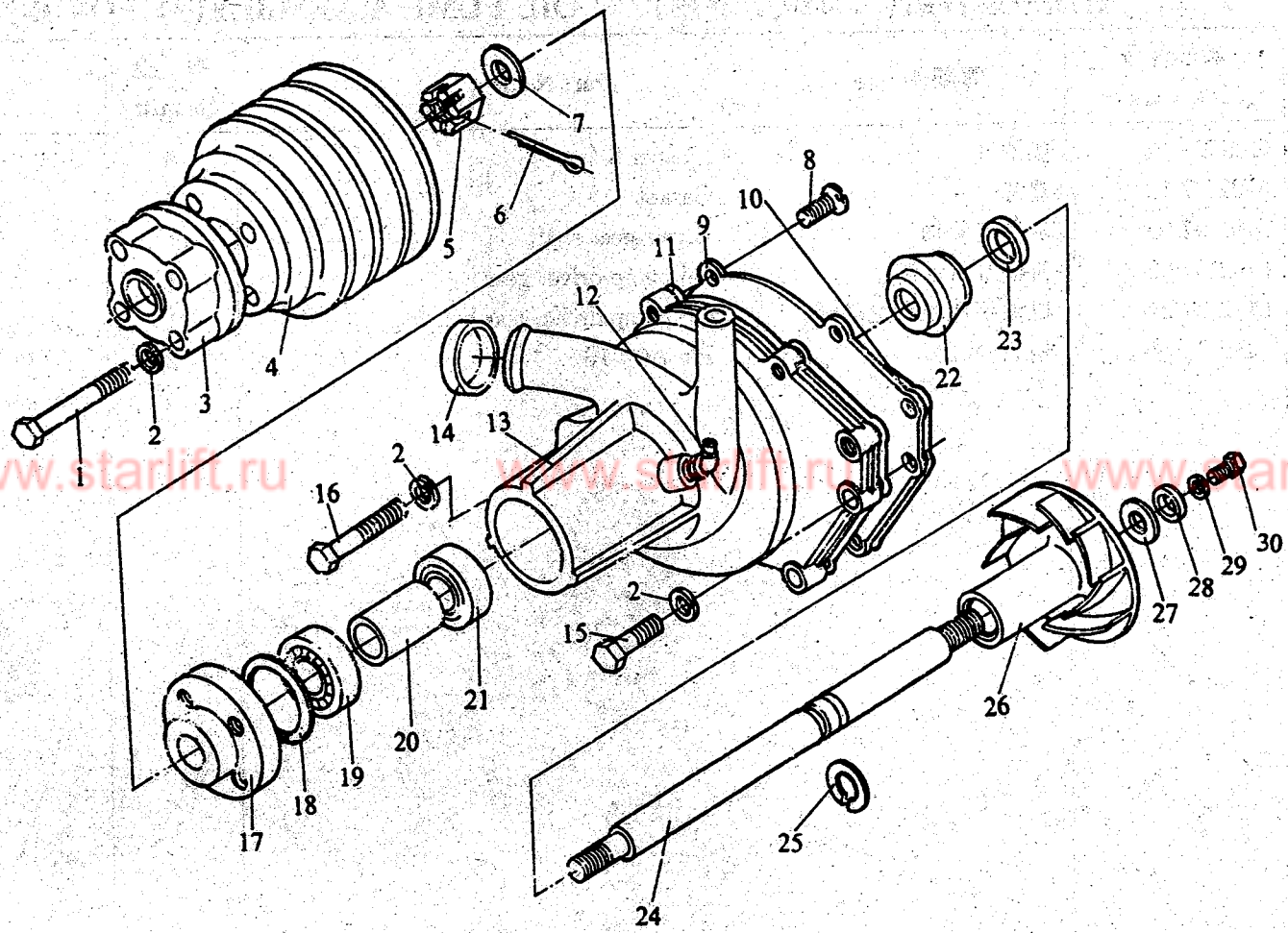


9—1. 水泵结合组(一) WATER PUMP ASSEMBLY(1)



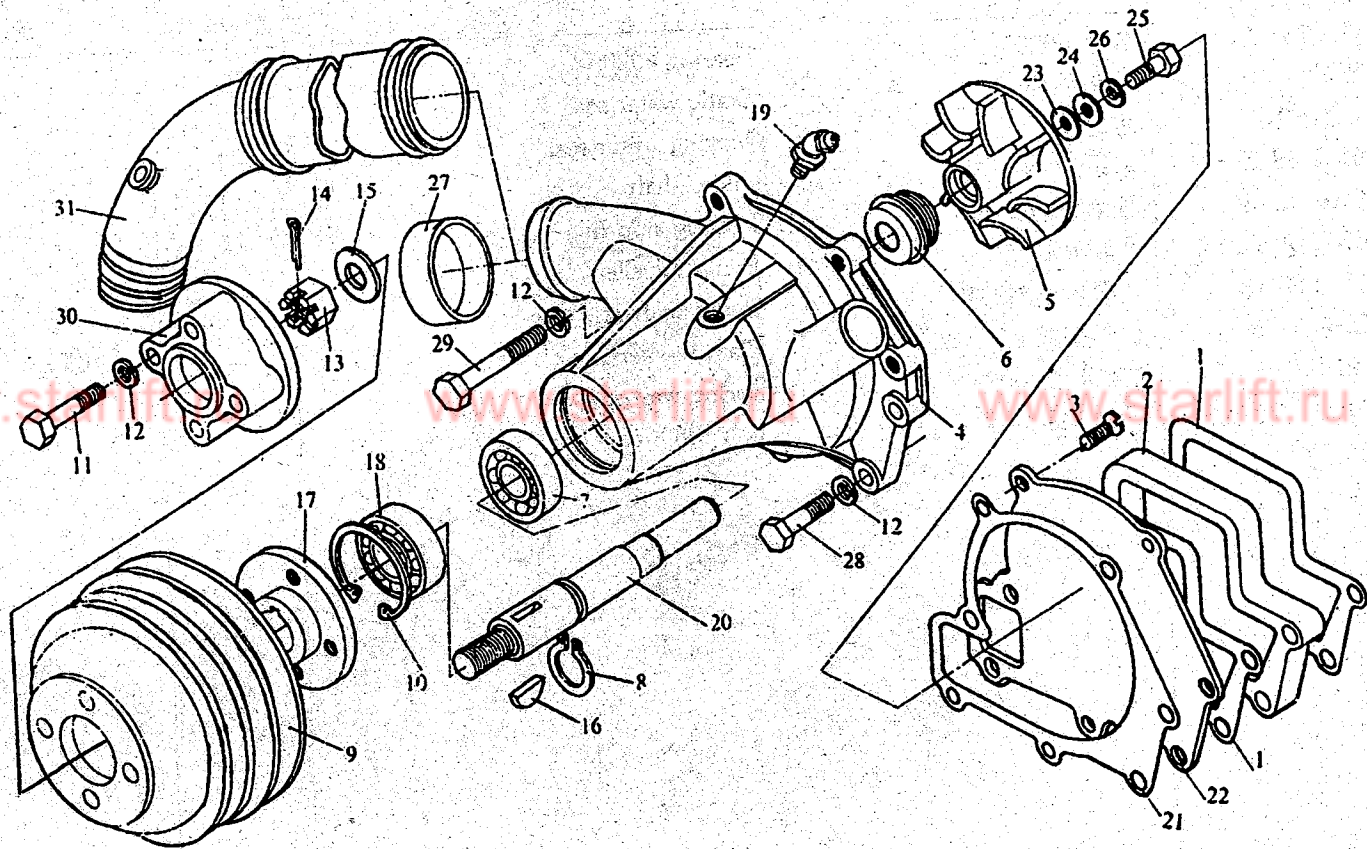
9—1. 水泵结合组(一) WATER PUMP ASSEMBLY(1)

零部件号 Part Number	零部件名称	Part Name	数量 Quantity	备注 Remark
GB21-76	螺栓 M10×65	Bolt M10×65	4	
GB859-76	(弹簧)垫圈 10	Spring washer 10	8	
6102A 08 05	风扇垫座	Fan connector	1	
6102A 08 02	皮带轮	Pulley	1	
GB6179-86	螺母 M14×1.5	Nut M14×1.5	1	
GB91-86	(开口)销 3×25	Split pin 3×25	1	
GB97-76	(平)垫圈 14	Plain washer 14	1	
GB68-76	螺钉 M6×15	Screw M6×15	3	
6102A 08 17	水泵盖板	Pump cover	1	
6102 08 14B	水泵座垫	Water pump connector	1	
6102A 08 09	水泵体垫	Gasket	1	
汽 138-59	滑脂嘴 Q70145B	Grease nipple Q70145B	1	
6102A 08 07	水泵体	Water pump body	1	
6102 08 28	防尘盖	Dustproof cover	1	
GB21-76	螺栓 M10×35	Bolt M10×35	2	
GB21-76	螺栓 M10×50	Bolt M10×50	2	
6102 08 04-1	皮带轮接盘	Pulley connector	1	
GB893-76	挡圈 47	Circlip 47	1	
GB278-82	轴承 20803	Bearing 20803	1	
6102 08 03	挡套	Stop sleeve	1	

9—1. 水泵结合组(一) WATER PUMP ASSEMBLY(1)

号 零部件号 Part Number	零部件名称 Part Name	数量 Quantity	备注 Remark
GB278-82	轴承 60203	1	
IF17	水封静环	1	
F17-T	水封动环	1	
6102 08 12-A	水泵轴	1	
6102 08 19	轴承止动圈	1	
6102 08 11-2	水泵叶轮	1	
6102 08 18	水泵轴密封垫圈	1	
GB97-76	(平)垫圈 8	1	
GB859-76	(弹簧)垫圈 8	1	
GB21-76	螺栓 M8×18	1	

www.starlift.ru 9—2. 水泵结合组(二)(BQ25d、BQ26b、BQ28b 用)  
WATER PUMP ASSEMBLY(2)(FOR BQ25d、BQ26b、BQ28b)



9—2. 水泵结合组(二)(BQ25d、BQ26b、BQ28b 用)  
 WATER PUMP ASSEMBLY(2)(FOR BQ25d、BQ26b、BQ28b)

零部件号 Part Number	零部件名称	Part Name	数量 Quantity	备注 Remark
6012B 08 14	水泵座垫	Gasket	2	
6102B 08 01	水泵座	Water pump seat	1	
GB68-85	螺钉 M6×16	Screw M6×16	3	
6102B 08 07	水泵体	Water pump body	1	
6102B 08 11	水泵叶轮	Water pump impeller	1	
1307C-035	水泵水封总成	Water seal assembly	1	
GB278-82	轴承 60204	Bearing 60204	1	
GB894.1-86	挡圈 25	Circlip 25	1	
6102B 08 02	水泵皮带轮	Pulley	1	
GB893.1-86	挡圈 52	Circlip 52	1	
GB5782-86	螺栓 M10×70	Bolt M10×70	4	
GB5783-86	螺栓 M10×25	Bolt M10×25	4	BQ26b 用 For BQ26b
GB93-87	垫圈 10	Washer 10	8	
GB6179-86	螺母 M16×1.5	Nut M16×1.5	1	
GB91-86	(开口)销 4×25	Pin 4×25	1	
GB95-85	垫圈 16	Washer 16	1	
GB1098-79	半圆键 6×9×22	Semicircular key 6×9×22	1	
6102B 08 04	皮带轮接盘	Pulley flange	1	
GB278-82	轴承 60205	Bearing 60205	1	
GB1153-79	油杯 45°M10×1	Grease filler 45°M10×1	1	

9—2. 水泵结合组(二)(BQ25d、BQ26b、BQ28b 用)  
 WATER PUMP ASSEMBLY(2) (FOR BQ25d、BQ26b、BQ28b)

序号 No.	零部件号 Part Number	零部件名称 Part Name	数量 Quantity	备注 Remark
20	6102B 08 12	水泵轴	1	
21	6102B 08 09	水泵体垫	1	
22	6102B 08 17	水泵盖板	1	
23	6102 08 18	水泵轴密封垫圈	1	
24	6102 08 06-1	垫圈	1	
25	GB5783-86	螺栓 M8×20	1	
26	GB93-87	垫圈 8	1	
27	6102B <sub>1</sub> 08 28	防尘盖	1	
28	GB5782-86	螺栓 M10×55	2	
29	GB5782-86	螺栓 M10×70	2	
30	6102 08 05	风扇垫座	1	BQ26b 无 Not for BQ26b
31	6102BQ-26 08 40	水泵接水管结合部	1	BQ26b 用 For BQ26b
	6102B 08 40	水泵接水管结合部	1	BQ28b 用 For BQ28b
	6102B 08 40-1	水泵接水管结合部	1	BQ25d 用 For BQ25d