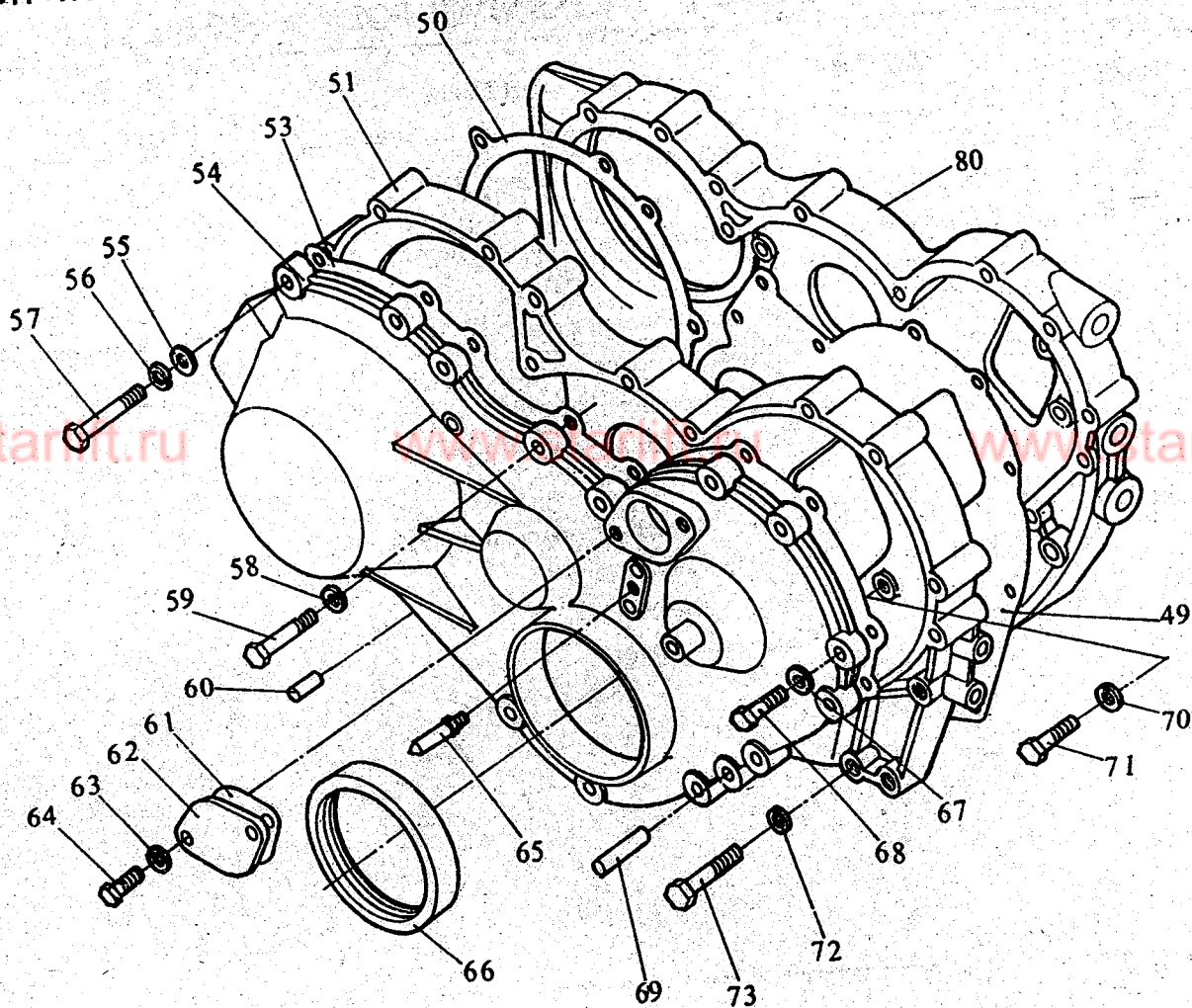


4—3. 机体结合组(三)—齿轮室

CYLINDER BODY ASSEMBLY(3)—GEAR CASE



4—3. 机体结合组(三)—齿轮室

CYLINDER BODY ASSEMBLY(3)—GEAR CASE

序号 No.	零部件号 Part Number	零部件名称	Part Name	数量 Quantity	备注 Remark
49	6102 02 19	齿轮室垫	Gasket	1	
50	6102 02 107	喷油泵安装垫	Gasket	1	
51	6102 02 18	齿轮室	Gear case	1	
53	6102 02 24	齿轮室盖垫	Gear case cover gasket	1	
54	6102 02 23A	齿轮室盖	Gear case cover	1	
55	GB97-76	垫圈 8	Plain washer 8	19	
56	GB859-76	垫圈 8	Spring washer 8	7	
57	GB21-76	螺栓 M8×60	Bolt M8×60	7	
58	GB859-76	垫圈 8	Spring washer 8	5	
59	GB21-76	螺栓 M8×55	Bolt M8×55	5	
60	GB119-86	(圆柱)销 A10×25	Parallel pin A10×25	1	
61	6102 02 22	检视孔盖垫	Timing check hole cover gasket	2	
62	6102 02 21	检视孔盖板	Timing check hole cover	2	
63	GB859-76	垫圈 6	Spring washer 6	4	
64	GB30-76	螺栓 M6×14	Bolt M6×14	4	
65	6102A 02 25	正时指针	Timing hand	1	
66	6102 02 90	曲轴前油封(SG60×85×12)	Front oil seal(SG60×85×12)	1	
67	GB859-76	(弹簧)垫圈 8	Spring washer 8	7	
68	GB21-76	螺栓 M8×25	Bolt M8×25	7	

4—3. 机体结合组(三)—齿轮室

CYLINDER BODY ASSEMBLY(3)—GEAR CASE

序号 No.	零部件号 Part Number	零部件名称	Part Name	数量 Quantity	备注 Remark
69	GB119-86	(圆柱)销 A10×55	Parallel pin A10×55	1	
70	GB859-76	(弹簧)垫圈 8	Spring washer 8	4	
71	GB21-76	螺栓 M8×25	Bolt M8×25	4	
72	GB859-76	(弹簧)垫圈 8	Spring washer 8	2	
73	GB21-76	螺栓 M8×45	Bolt M8×45	2	
80	6102 02 18-1	齿轮室	Gear case	1	BQ25d、BQ26b、BQ28b 用 For BQ25d、BQ26b、 BQ28b