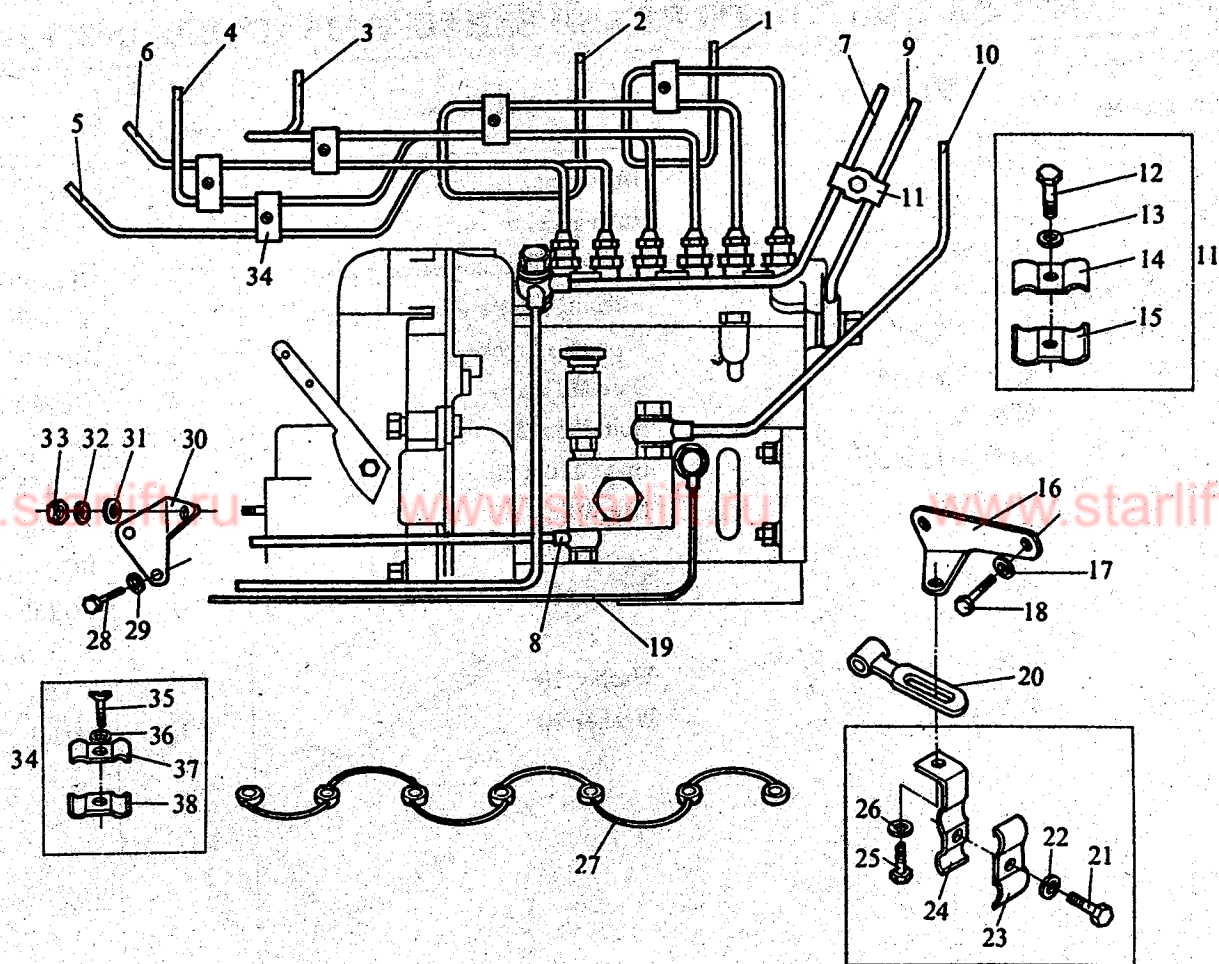


11—1. 燃油管路结合组(一) FUEL PIPING ASSEMBLY(1)



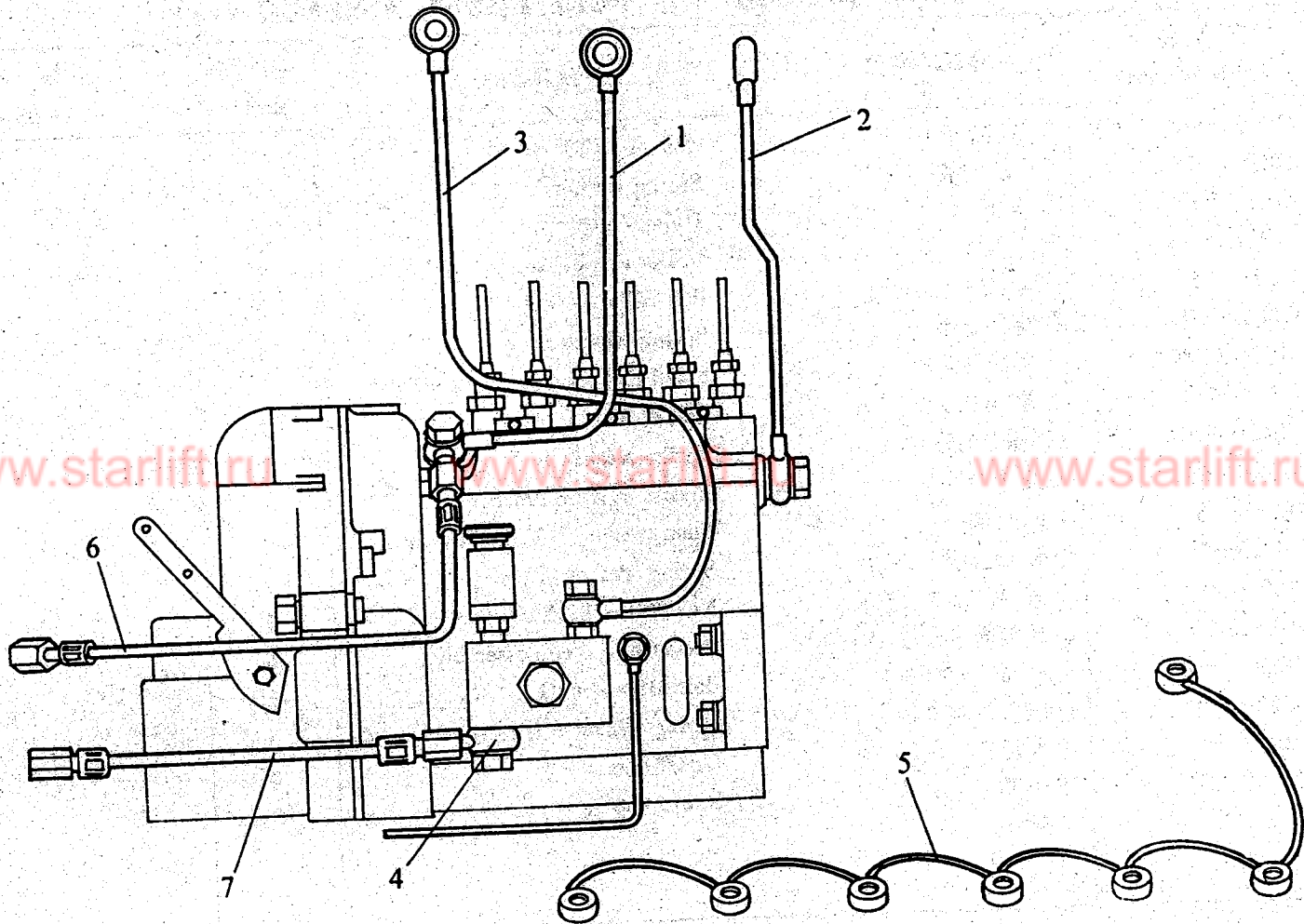
11—1. 燃油管路结合组(一) FUEL PIPING ASSEMBLY(1)

零 部 件 号 Part Number	零 部 件 名 称 Part Name	数 量 Quantity	备 注 Remark
6102 13 10—1	第一缸高压油管总成	1	
6102 13 20—1	第二缸高压油管总成	1	
6102 13 30	第三缸高压油管总成	1	
6102 13 40	第四缸高压油管总成	1	
6102 13 50	第五缸高压油管总成	1	
6102 13 60	第六缸高压油管总成	1	
6102A 13 90A	大回油管总成	1	
6102A 13 120	进油管总成(1)	1	
6102 13 150A	进油管总成(2)	1	
6102A 13 160	进油管总成(3)	1	
6102 13 170	卡子总成	2	
GB30—76	螺栓 M6 × 25—Q	2	
GB859—76	(弹簧)垫圈 6	2	
6102 13 15	上卡子	2	
6102 13 26	下卡子	2	
6102 13 140	油管支架总成	1	
GB859—76	(弹簧)垫圈 10	2	
GB21—76	螺栓 M10 × 20	2	
6102 13 130	油泵润滑油管总成	1	
6102A 13 100	油管卡子总成	1	

11—1. 燃油管路结合组(一) FUEL PIPING ASSEMBLY(1)

零部件号 Part Number	零部件名称 Part Name	数量 Quantity	备注 Remark
GB30—76	螺栓 M6 × 18	1	
GB859—76	(弹簧)垫圈 6	1	
6102 13 15	上卡子	1	
6102A13 16	下卡架	1	
GB21—76	螺栓 M8 × 25—Q	1	
GB859—76	(弹簧)垫圈 8	1	
6102 13 180A	小回油管总成	1	
GB21—76	螺栓 M10 × 20	2	
GB859—76	(弹簧)垫圈 10	2	
6102 13 05	油泵支架	1	
GB97—76	(平)垫圈	1	
GB859—76	(弹簧)垫圈	1	
6102 16 02	螺母 M10 × 1.25	1	
6102 13 70	高压油管卡子总成	6	
GB29. 1—88	螺栓 M5 × 20—Q	6	
GB859—76	(弹簧)垫圈 5	6	
6102 13 06	上卡子	6	
6102 13 07	下卡子	6	

11—2. 燃油管路结合组(二) FUEL PIPING ASSEMBLY(2)



11—2. 燃油管路结合组(二) FUEL PIPING ASSEMBLY(2)

零 部 件 号 Part Number	零 部 件 名 称 Part Name	数 量 Quantity	备 注 Remark
6102B 13 90	油泵回油管总成	1	BQ25d 用 For BQ25d
6102BQ—26 13 90—2	油泵回油管总成	1	BQ26b 用 For BQ26b
6102BQ—28 13 90	油泵回油管总成	1	BQ28b 用 For BQ28b
6102B 13 150	油泵进油管总成	1	BQ25d 用 For BQ25d
6102BQ—26 13 150—2	油泵进油管总成	1	BQ26b 用 For BQ26b
6102BQ—28 13 150—1	油泵进油管总成	1	BQ28b 用 For BQ28b
6102B13 160	柴油滤进油管总成	1	BQ25d 用 For BQ25d
6102BQ—26 13 160—2	柴油滤进油管总成	1	BQ26b 用 For BQ26b
6102BQ—28 13 160	柴油滤进油管总成	1	BQ28b 用 For BQ28b
6102BQ—11 13 38	进油接头	1	BQ25d、BQ26b、BQ28b 用 For BQ25d、BQ26b、BQ28b
6102 13 180A	小回油管总成	1	BQ25d 用 For BQ25d
6102B 13 180	小回油管总成	1	BQ26b、BQ28b 用 For BQ26b、BQ28b
6102BQ—25d 13 180	小回油管总成	1	BQ25d 用 For BQ25d
6102BQ—20 13 90	大回油管结合部	1	BQ25d 用 For BQ25d
6102BQ—20 13 120	进油管结合部	1	BQ25d 用 For BQ25d