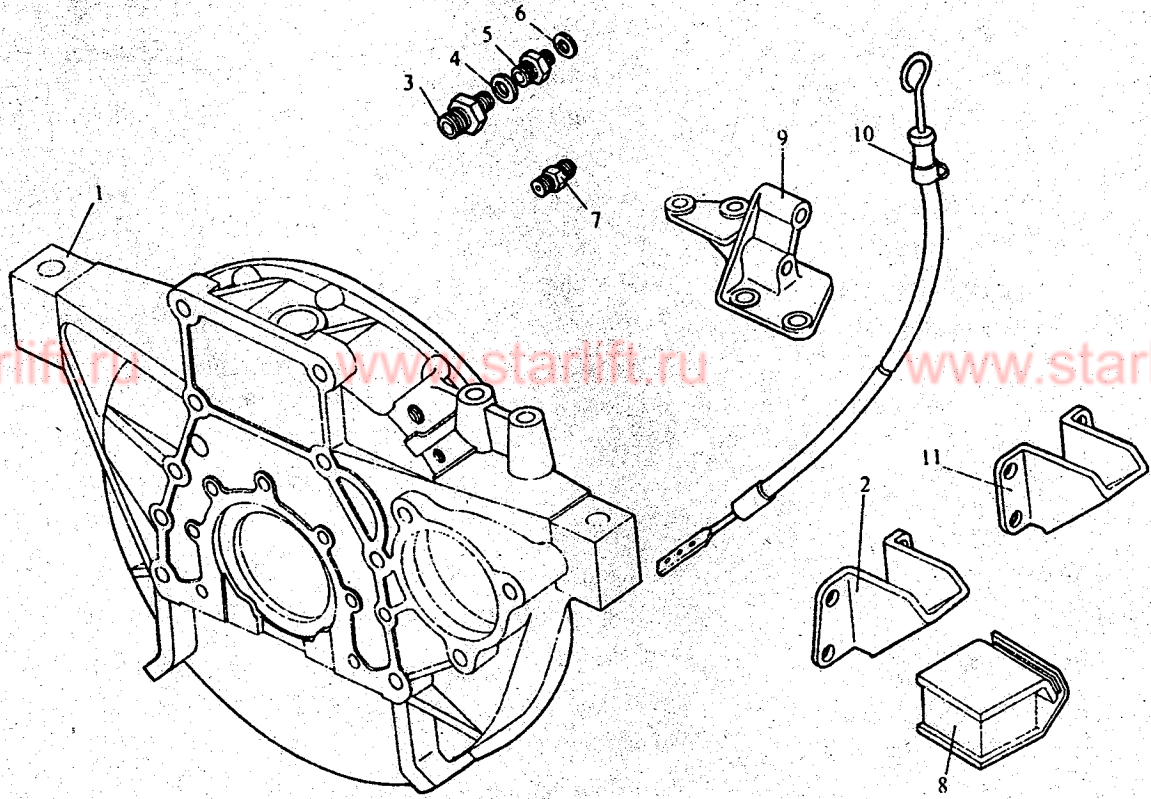


4-2. 机体结合组(二)

CYLINDER BODY ASSEMBLY(2)



4—2. 机体结合组(二) CYLINDER BODY ASSEMBLY(2)

序号 No.	零部件号 Part Number	零部件名称 Part Name	数量 Quantity	备注 Remark
1	6102A 02 07 - B	飞轮壳 Flywheel housing	1	BQ26b 用 For BQ26b
2	6102 02 101	前左支座 Front left bearer	1	BQ15 用 For BQ15
3	6102BQ-22 02 154	空压机回油接头 Air compressor oil return connector	1	装 3509D 空压机用 For 3509D air compressor
4	6102BQ-22 02 157	回油接头垫片 Oil return connector spacer	1	
5	6102BQ-22 02 156	进油接头 Oil inlet connector	1	
6	6102BQ-22 02 158	进油接头垫片 Oil inlet connector spacer	1	
7	6102BQ-22 02 155	空压机进油接头 Air compressor oil inlet connector	1	装 3509D 空压机用 For 3509D air compressor
8	6102 02 80	减振支承块结合部 Shock - absorbing rest pad assembly	2	BQ15 用 For BQ15
9	6102B 02 159-1	软轴支架 Flexible shaft support	1	BQ26b 用 For BQ26b
10	6102BQ-26 02 40	油尺结合部 Dipstick assembly	1	BQ26b 用 For BQ26b
11	6102 02 99	前右支座 Front right bearer	1	BQ15 用 For BQ15