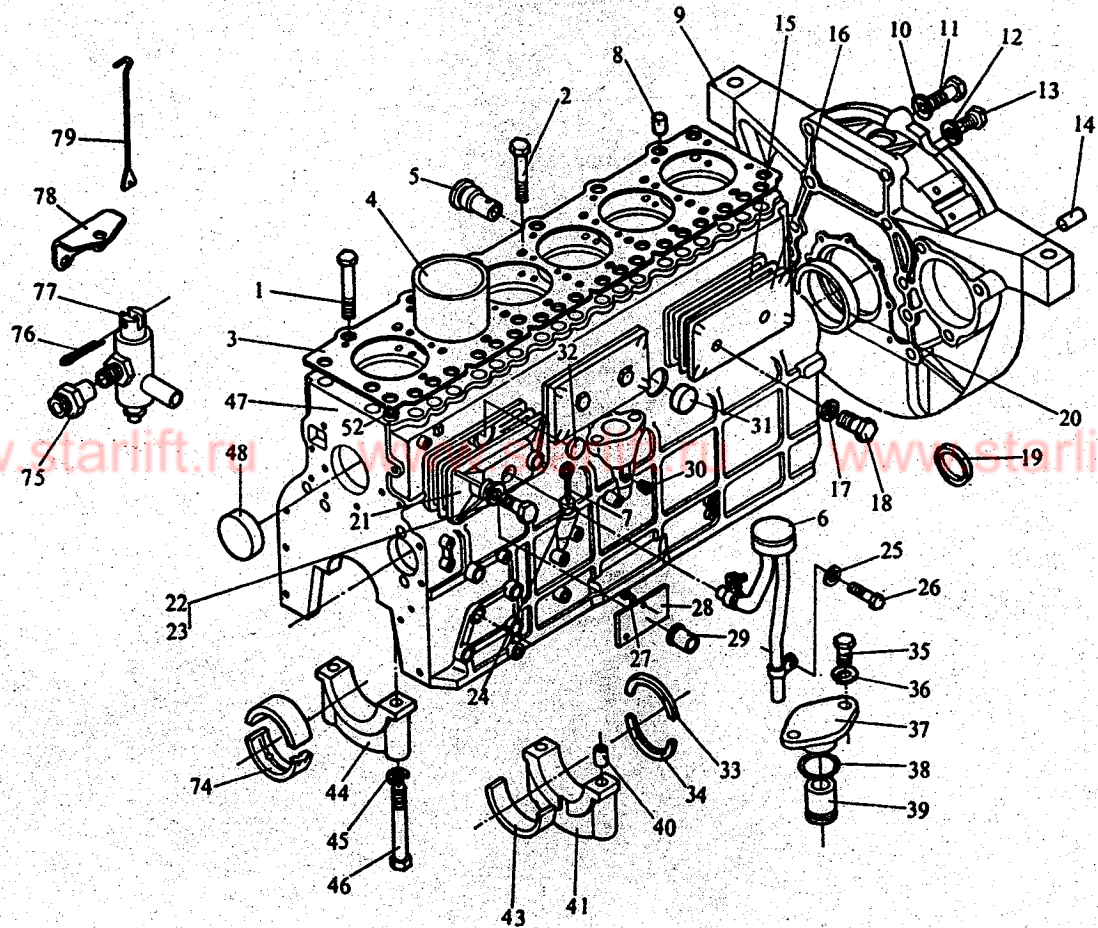


4—1. 机体结合组(一)

CYLINDER BODY ASSEMBLY(1)



4—1. 机体结合组(一) CYLINDER BODY ASSEMBLY(1)

序号 No.	零部件号 Part Number	零部件名称	Part Name	数量 Quantity	备注 Remark
1	6102 02 55	气缸盖螺栓	Cylinder head bolt	6	分成品和半成品 It is divided into finished product and semifinished product
2	6102 02 56	气缸盖螺栓	Cylinder head bolt	20	
3	6102 02 39A	气缸垫	Cylinder gasket	1	
4	6102B 02 17-1	气缸套	Cylinder liner	6	
5	6102 02 60	主油道稳压阀结合部	Pressure-maintaining valve assembly	1	BQ25d、BQ26b、BQ28b 用 For BQ25d、BQ26b、BQ28b
6	6102 02 50-2	呼吸器结合部	Breather assembly	1	
	6102B 02 50	呼吸器结合部	Breather assembly	1	
7	6102 02 40-1	油尺结合部	Dipstick	1	
8	6102 02 13	气缸盖定位套	Locating sleeve	2	
9	6102A 02 07A	飞轮壳	Flywheel housing	1	
10	GB859-76	(弹簧)垫圈 14	Spring washer 14	8	
11	GB30-76	螺栓 M14×50	Bolt M14×50	8	
12	GB859-76	(弹簧)垫圈 8	Spring washer 8	7	
13	GB21-76	螺栓 M8×25	Bolt M8×25	7	
14	GB119-86	(圆柱)销 10×25	Parallel pin 10×25	2	
15	6102 02 91	推杆室盖垫	Chamber cover gasket	3	
16	6102 02 52	前中推杆室盖	Front medial push rod chamber cover	2	

4—1. 机体结合组(一) CYLINDER BODY ASSEMBLY(1)

序号 No.	零部件号 Part Number	零部件名称 Part Name	数量 Quantity	备注 Remark
17	6102 02 127	组合密封圈(8)	4	
18	6102 02 128	螺栓	4	
19	6102 02 31	凸轮轴后端堵片	1	
20	6102 02 110	曲轴后油封 SG100×125×12	1	
21	6102 02 87	后推杆室盖	1	
22	6102 02 127	组合密封圈(8)	2	
23	6102 02 129	螺栓	2	
24	6102 02 63-1	油尺套	1	
25	GB859-76	(弹簧)垫圈(8)	1	
26	GB21-76	螺栓 M8×14	1	
27	GB863-76	铆钉 2.5×6	3	
28	6102 02 88	挡油板	1	
29	6102 02 89	接管	1	
30	6102 02 46	螺塞	8	
31	6102 02 47	机体水套碗形塞	2	
32	6102 02 48	机体水套碗形塞	3	
33	6102 02 15-1A	曲轴上止推片	2	
34	6102 02 16-1A	曲轴下止推片	2	
35	GB21-76	螺栓 M8×22	2	
36	GB859-76	(弹簧)垫圈 8	2	

4—1. 机体结合组(一) CYLINDER BODY ASSEMBLY(1)

序号 No.	零部件号 Part Number	零部件名称	Part Name	数量 Quantity	备注 Remark
37	6102 02 53	机油泵传动轴上轴套盖	Oil pump hole cover	1	
38	6102 02 108	机油泵上轴套盖密封圈	Sealing ring	1	
39	6102 02 54	机油泵传动轴套	Oil pump drive shaft sleeve	1	
40	6102 02 12	定位套	Locating sleeve	2	
41	6102 02 04-2	第四主轴承盖	Bearing cap No. 4	1	
42	6102 02 43	主油道下堵塞	Screw plug	1	
	6102 02 44-1	主油道端螺塞	Screw plug	2	
43	6102 02 126-A	第四主轴承瓦(下)	Crankshaft lower Bearing Liner No. 4	1	
44	6102 02 03-1	主轴承盖	Crankshaft bearing cap	6	
45	6102 02 11	垫圈	Washer	14	
46	6102 02 02	主轴承螺栓	Crankshaft braring bolt	14	
47	6102B 02 01	机体	Cylinder body	1	
48	6102 02 49	机体前后端碗形塞	Sealing cup	2	
52	6102 02 41	O形密封圈 15×2.4	O-ring 15×2.4	1	
74	6102 02 14-1A	主轴瓦	Crankshaft bearing liner	13	
75	6102 02 125	放水阀接座	Water drain valve connector	1	
76	GB91-76	(开口)销 3×20	Split pin 3×20	1	
77	6102 02 120-2	放水阀总成	Water drain valve assembly	1	
78	6102 02 141	支板	Bracket	1	
79	6102 02 139	放水阀板杆	Lever	1	