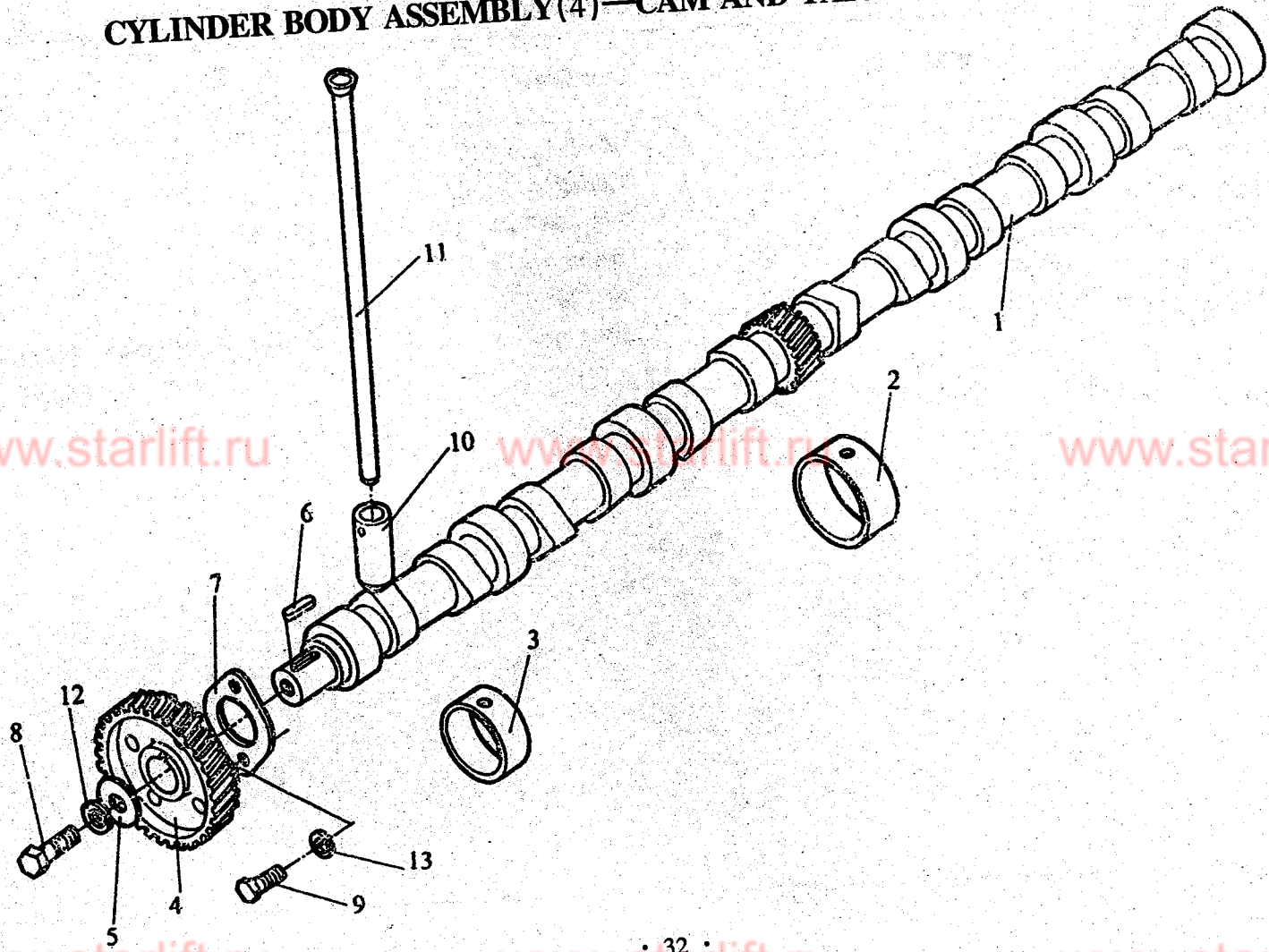


4—4. 机体结合组(四)—凸挺机构
CYLINDER BODY ASSEMBLY(4)—CAM AND TAPPET MECHANISM

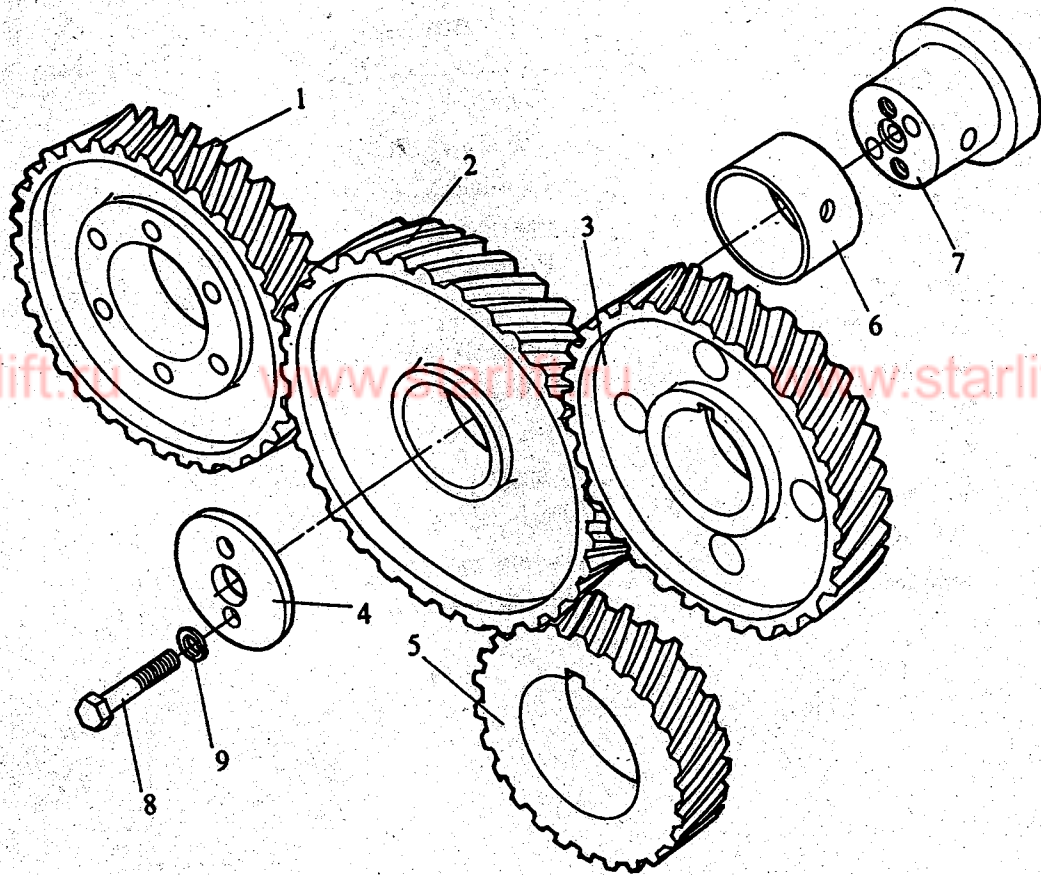


4—4. 机体结合组(四)—凸挺机构

CYLINDER BODY ASSEMBLY(4)—CAM AND TAPPET MECHANISM

序号 No.	零部件号 Part Number	零部件名称	Part Name	数量 Quantity	备注 Remark
1	6102 02 26	凸轮轴	Camshaft	1	
2	6102 02 05-C	凸轮轴衬套	Camshaft bushing	5	
3	6102 02 06-C	凸轮轴前衬套	Camshaft front bushing	1	
4	6102 02 28	凸轮轴齿轮	Camshaft gear	1	
5	6102 02 29	压板	Pressure plate	1	
6	GB1096-76	键 8×20	Key 8×20	1	
7	6102 02 27	凸轮轴止推片	Camshaft thrust plate	1	
8	GB21-76	螺栓 M14×1.5×32	Bolt M14×1.5×32	1	
9	GB21-76	螺栓 M8×25	Bolt M8×25	2	
10	6102 02 32	挺柱	Tappet	12	
11	6102 02 30	推杆结合部	Push rod	12	
12	GB859-76	(弹簧)垫圈 14	Spring washer 14	1	
13	GB859-76	(弹簧)垫圈 8	Spring washer 8	2	

4—5. 机体结合组(五)—齿轮传动机构 CYLINDER BODY ASSEMBLY(5)—GEAR DRIVING MECHANISM



4—5. 机体结合组(五)—齿轮传动机构
CYLINDER BODY ASSEMBLY(5)—GEAR DRIVING MECHANISM

序号 No.	零部件号 Part Number	零部件名称 Part Name	数量 Quantity	备注 Remark
1	6102 16 01	喷油泵齿轮	1	
2	6102 02 36	惰轮	1	
3	6102 02 28	凸轮轴齿轮	1	
4	6102 02 38	惰轮压板	1	
5	6102 03 05	曲轴齿轮	1	
6	6102 02 37	惰轮衬套	1	
7	6102 02 35	惰轮轴	1	
8	GB21-76	螺栓 M10×55	2	
9	GB859-76	垫圈 10	2	
注	6102 02 20	惰轮结合部	1	包括序 3 和 6
Nute				Include No. 3 and 6