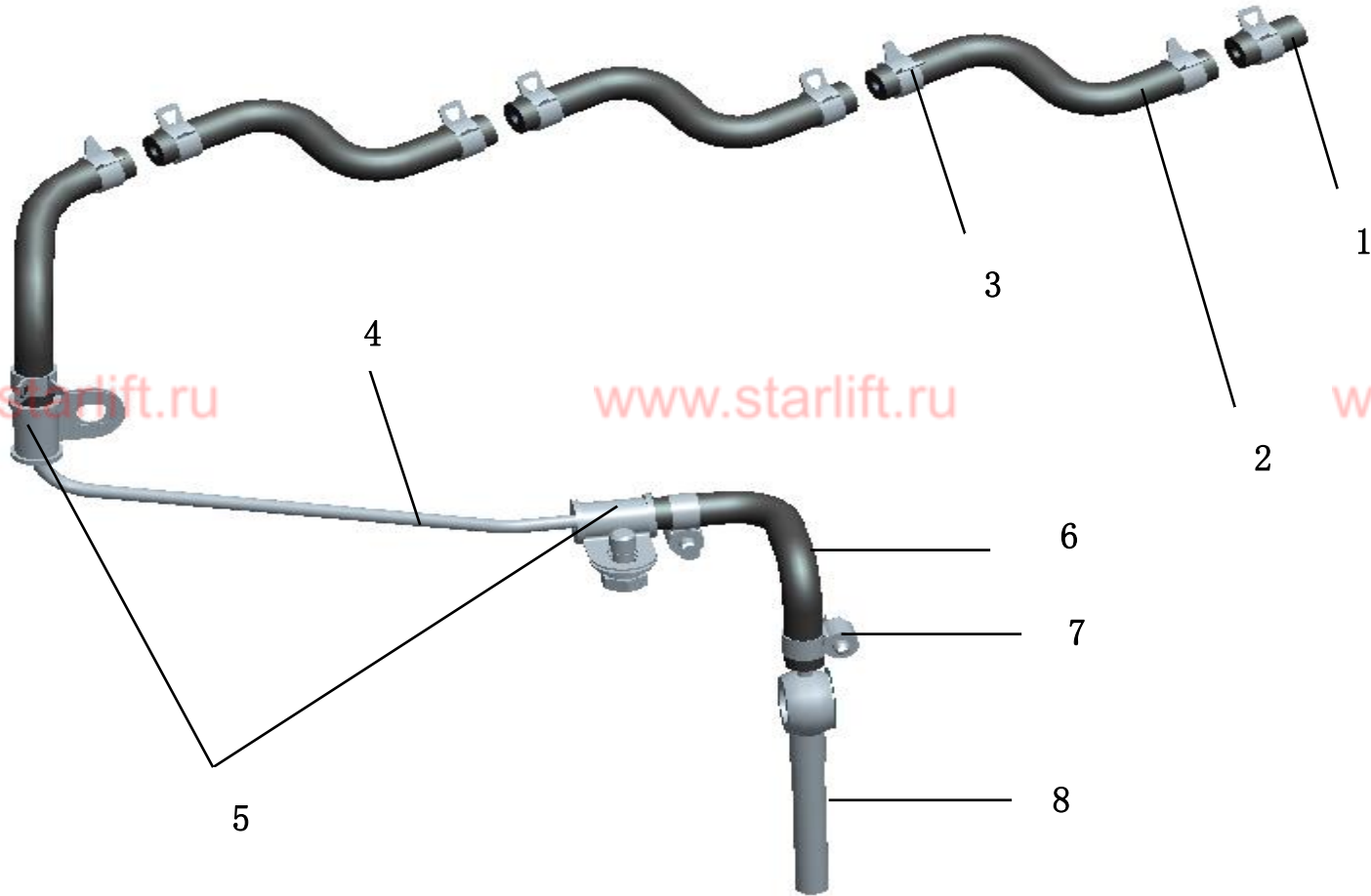




供油系管路



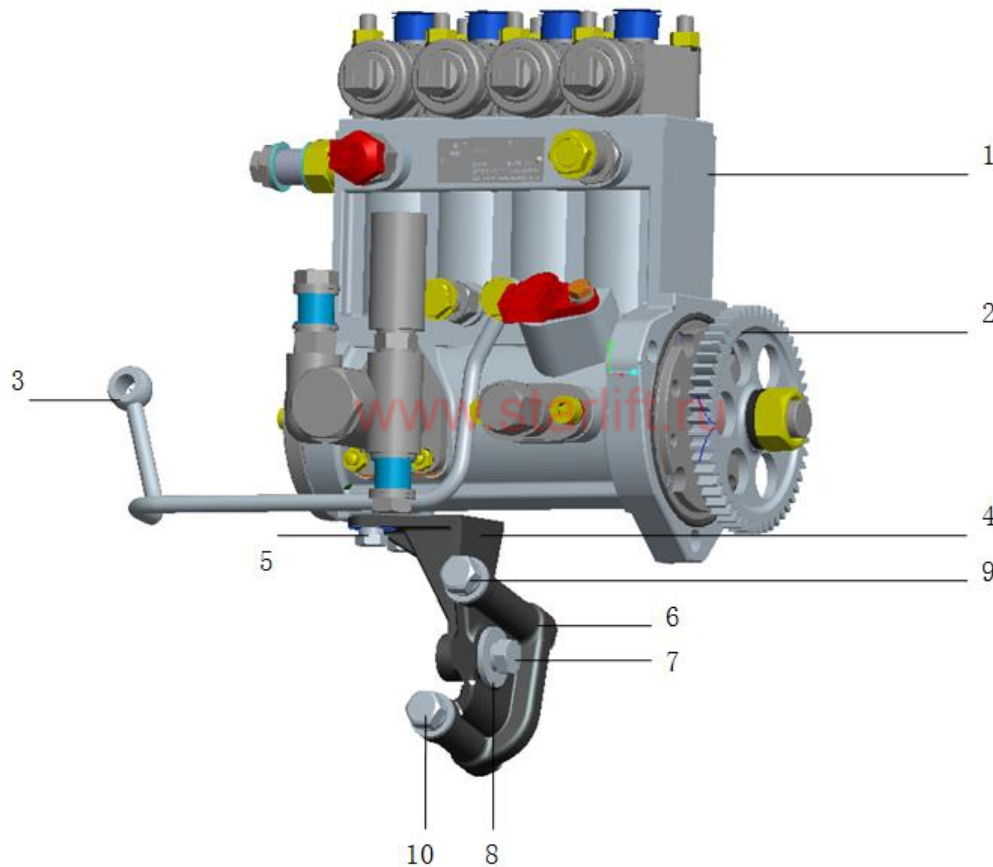


14、供油系管路

标号	零件号	零件名称	数量	标号	零件号	零件名称	数量
1	1104101-X2	喷油嘴回油口堵塞胶管	1				
2	1104102-X2	回油管-喷油嘴	3				
3	1104305-X2	小型弹性环箍总成	9				
4	1104066-A031/A	喷油器回油管	1				
5	1104205-X2	卡箍总成	2				
6	1104103-X2	回油连接管	2				
7	CQ67612	管箍 12X9	2				
8	1104076-A031/A	三通接头-喷油器	1				



喷油泵

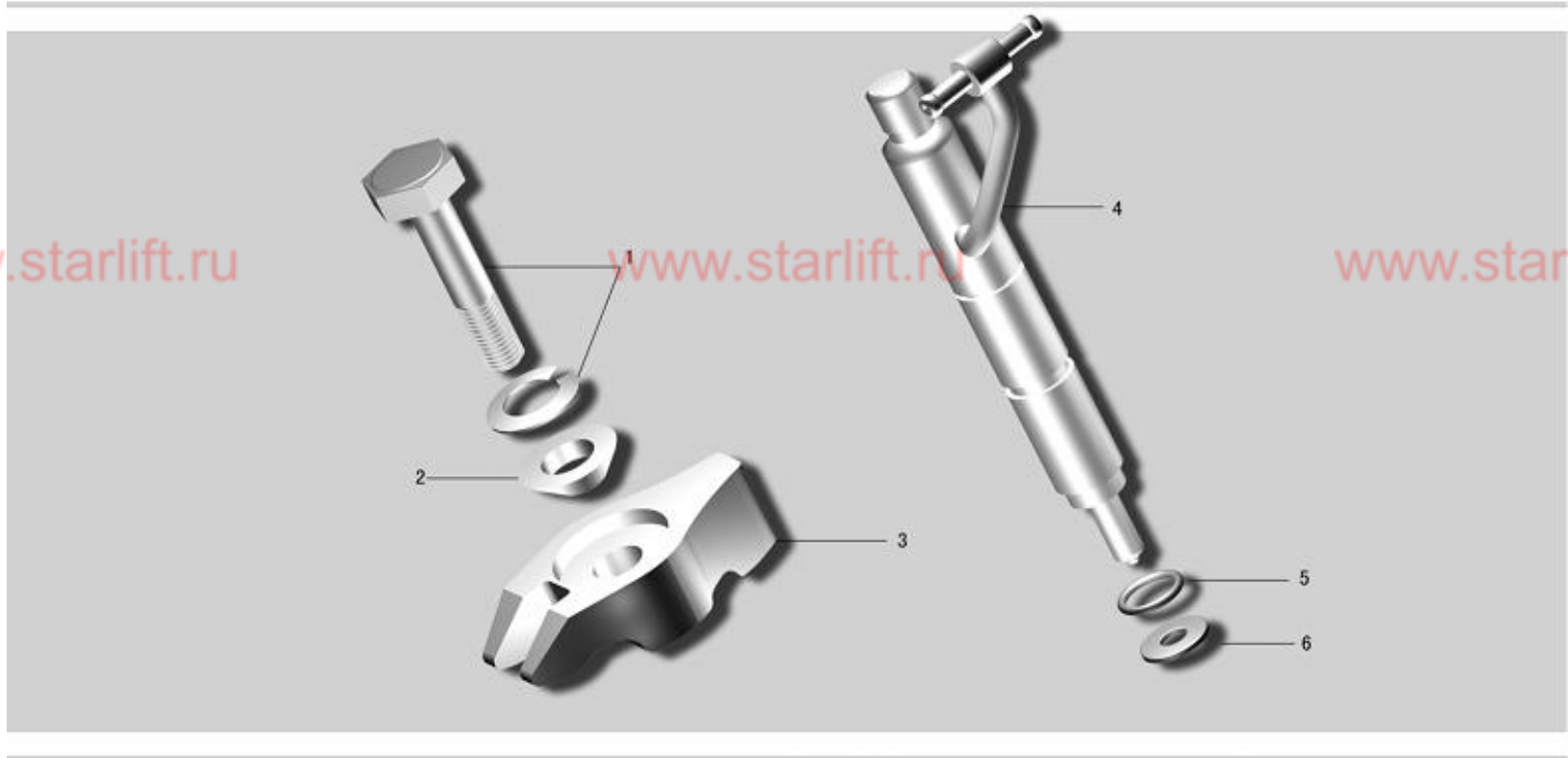




15、喷油泵

标号	零件号	零件名称	数量	标号	零件号	零件名称	数量
1	1111010-A031	燃油喷射泵总成	1				
2	1111216-A031	喷油泵齿轮	1				
3	1104460-A031	润滑油管总成	1				
4	1111236-A031	喷油泵支架	1				
5	CQ1420812	组合螺栓	2				
6	1111103-X2	过渡支架	1				
7	CQ1421030	组合螺栓	1				
8	Q40210	垫圈	1				
9	CQ1461090	组合螺栓	1				
10	CQ1461070	组合螺栓	1				

喷油器
INJECTOR



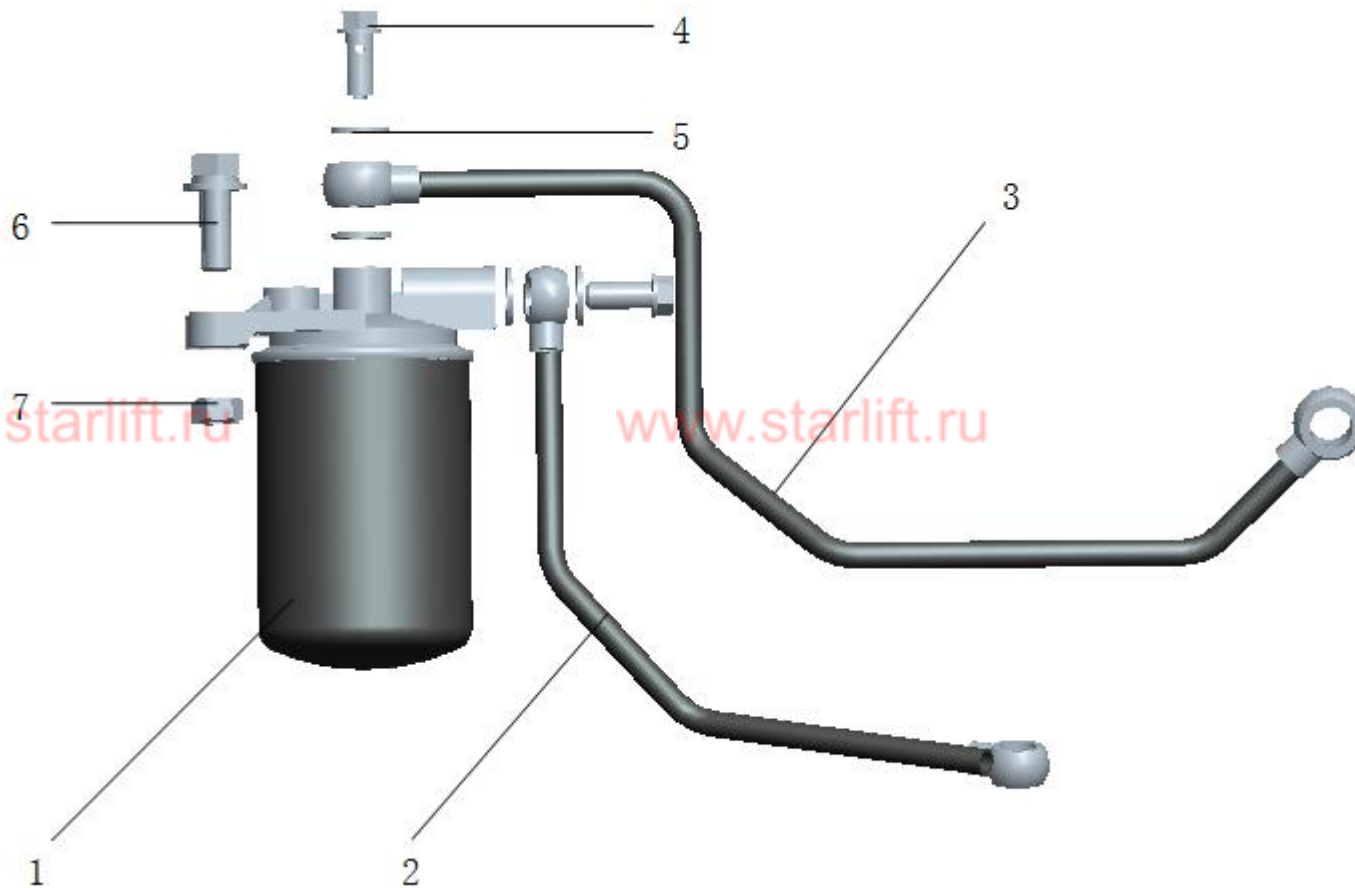


16、喷油器

标号	零件号	零件名称	数量	标号	零件号	零件名称	数量
1	CQ1421045	组合螺栓	4				
2	1112022-X2	球形垫片	4				
3	1112021-X2	喷油器压板	4				
4	1112010-A122	喷油器总成	4				
5	1112013-X2	O 型圈	4				
6	1112033-F51Q	垫片	4				



燃油滤清器



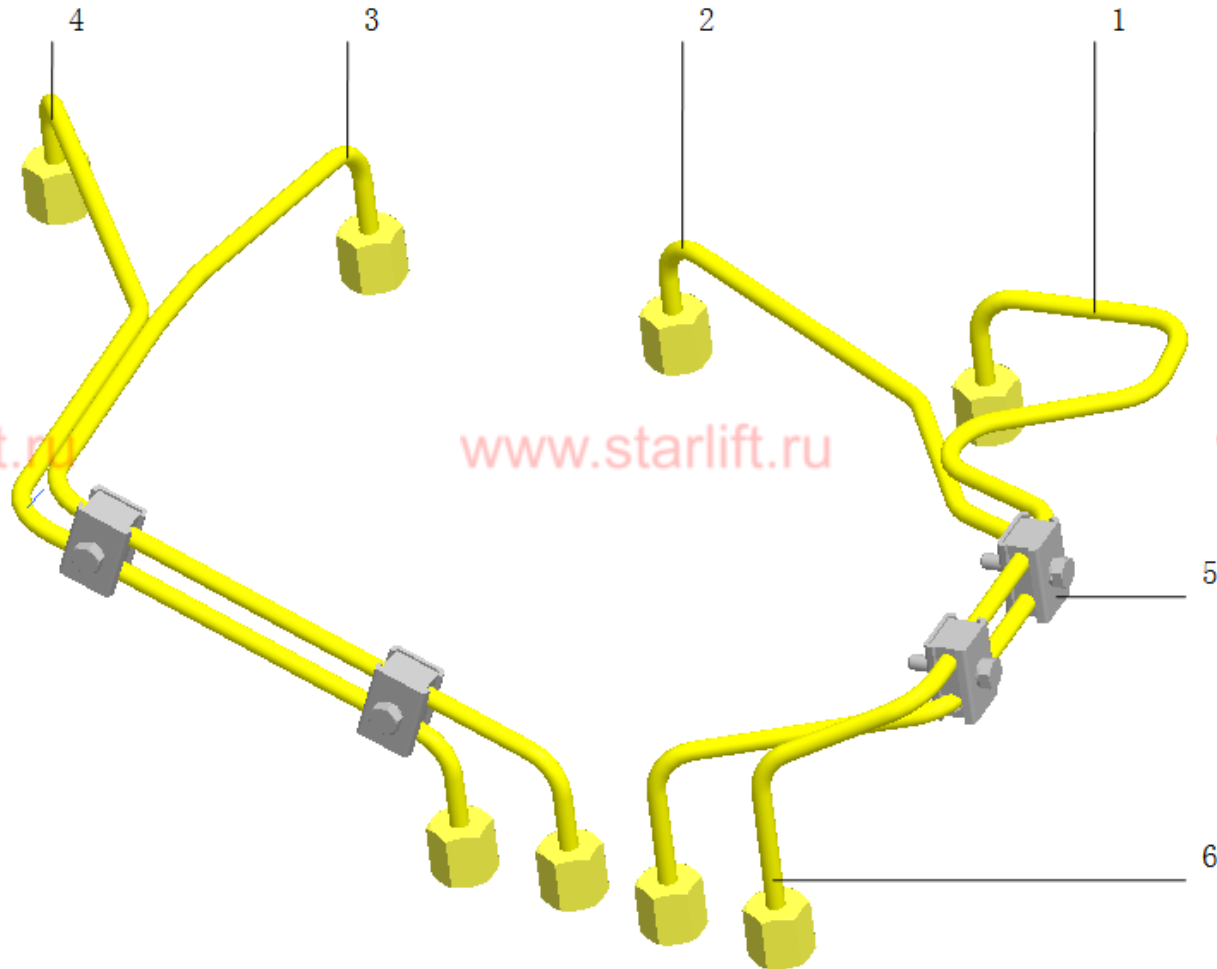


17、燃油滤清器

标号	零件号	零件名称	数量	标号	零件号	零件名称	数量
1	1117010-G062	燃油滤清器总成	1				
2	1104030-A122	输油管总成-输油泵至燃油滤	1				
3	1104040-A122	输油管总成-燃油滤至输油泵	1				
4	3509642-52D	空心螺栓	2				
5	1104695-30D	复合式密封垫	4				
6	CQ1461035	组合螺栓	2				
7	CQ34010	六角螺母	2				



高压油管



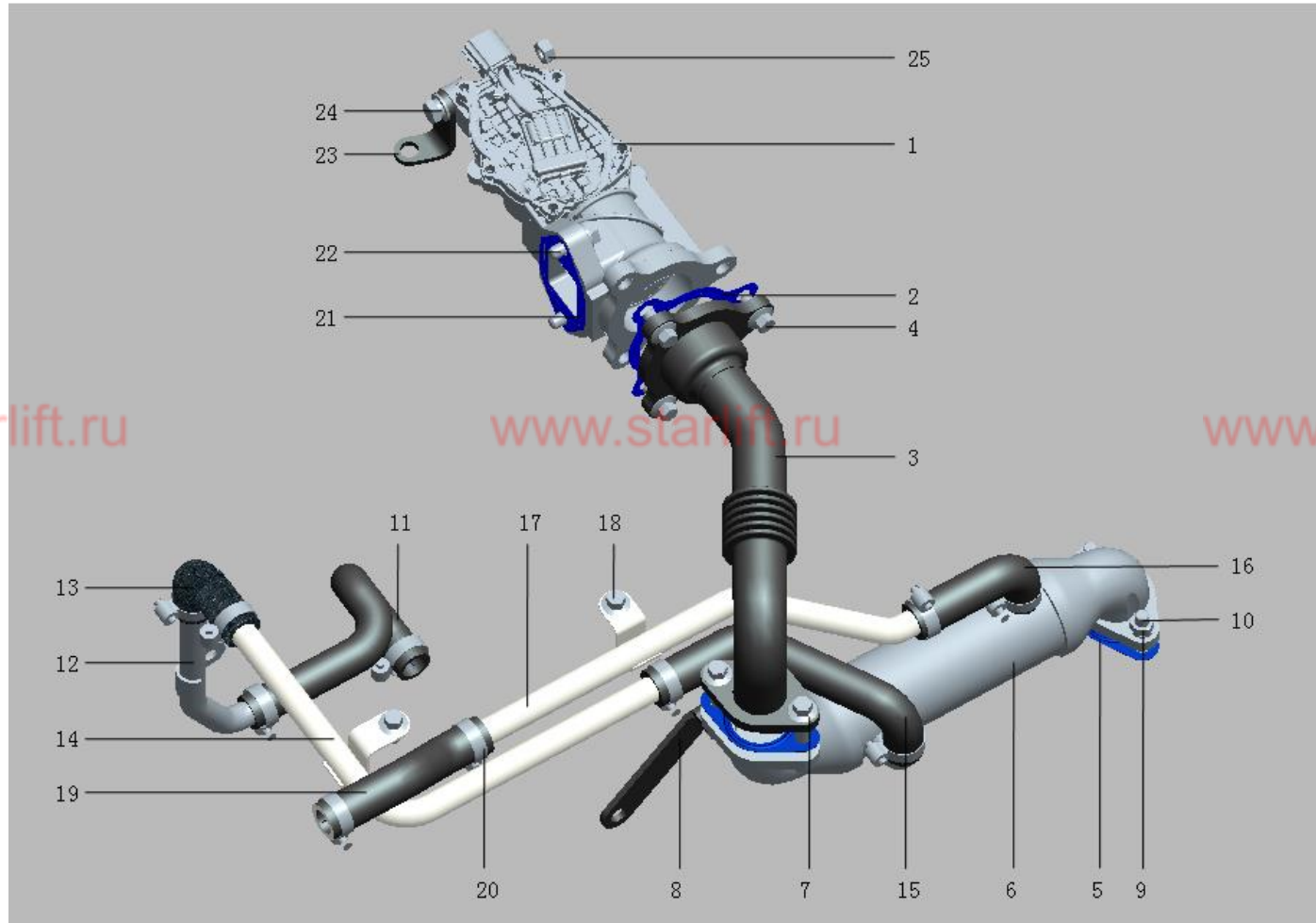


18、高压油管

标号	零件号	零件名称	数量	标号	零件号	零件名称	数量
1	1129010-A031	第一缸高压油管总成	1				
2	1129020-A031	第二缸高压油管总成	1				
3	1129030-A031	第三缸高压油管总成	1				
4	1129040-A031	第四缸高压油管总成	1				
5	1129060-C012	管夹合件	4				
6	1129900-A031	高压油管合件（不含管夹）	1				



EGR 系统



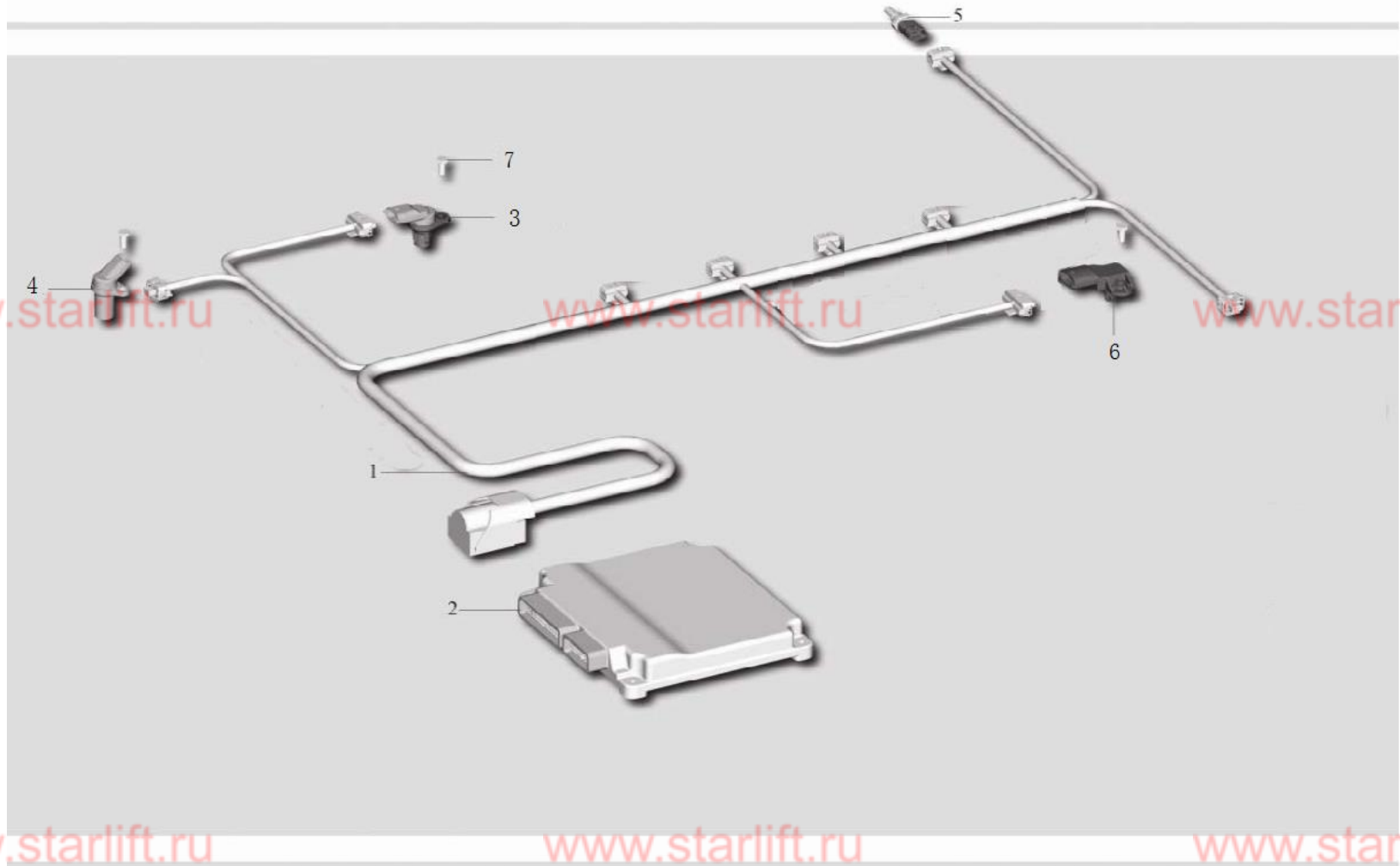


19、EGR 系统

标号	零件号	零件名称	数量	标号	零件号	零件名称	数量
1	1207010-A031	EGR 阀总成	1	16	1207023-C490	EGR 冷却器出水管前胶管	1
2	1207011-90D	EGR 阀进气口密封垫	1	17	1207190-A031	EGR 冷却器出水管总成	1
3	1207040-A122	连接管总成-EGR 阀至冷却器	1	18	Q1840816TF36	六角头凸缘螺栓	2
4	Q1840820TF36	六角头凸缘螺栓	3	19	1207194-A122	EGR 冷却器出水管后胶管	1
5	1207111-90D	EGR 垫	2	20	CQ67627B	蜗杆传动式软管夹箍	10
6	1207110-A122	EGR 冷却器总成	1	21	1207012-90D	EGR 阀出气口密封垫	1
7	Q1840830TF36	六角头凸缘螺栓	2	22	Q1840825TF36	六角头凸缘螺栓	2
8	1207141-A122	EGR 冷却器支架	1	23	1207016-A122	EGR 阀支架	1
9	1008073-C012	螺母-增压器	4	24	Q1840825TF36	六角头凸缘螺栓	1
10	1008074-C012	螺柱-增压器	2	25	CQ34008	六角螺母	1
11	1207183-A031	EGR 冷却器进水管前胶管	1				
12	1207180-A031	EGR 冷却器进水管总成	1				
13	1207023-X162	EGR 冷却器连接弯管	1				
14	1207181-A031	EGR 冷却器进水管	1				
15	1207184-A122	EGR 冷却器进水管后胶管					



线束及传感器
sensor engine line





20、线束及传感器

标号	零件号	零件名称	数量	标号	零件号	零件名称	数量
1	3724020-A122	发动机线束总成	1				
2	3601115-A031	发动机控制单元总成	1				
3	3602130-55D	凸轮轴位置传感器	1				
4	3602120-55D	曲轴位置传感器总成	1				
5	3602160-55D	冷却液温度传感器	1				
6	3602105-55D	进气压力传感器	1				
7	CQ1460620	组合螺栓	3				



水泵及风扇

WATER PUMP & FAN

