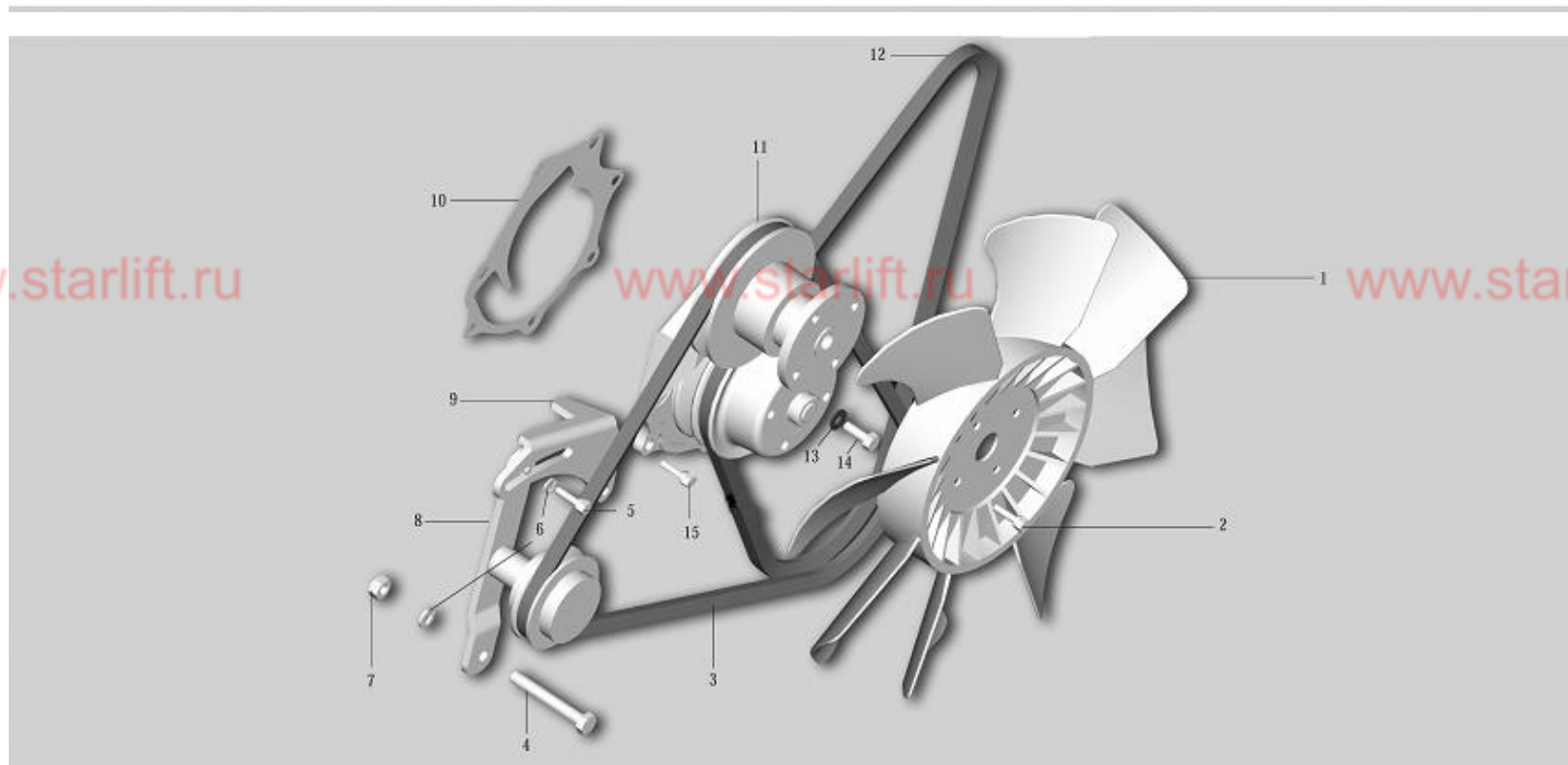




水泵及风扇

WATER PUMP & FAN



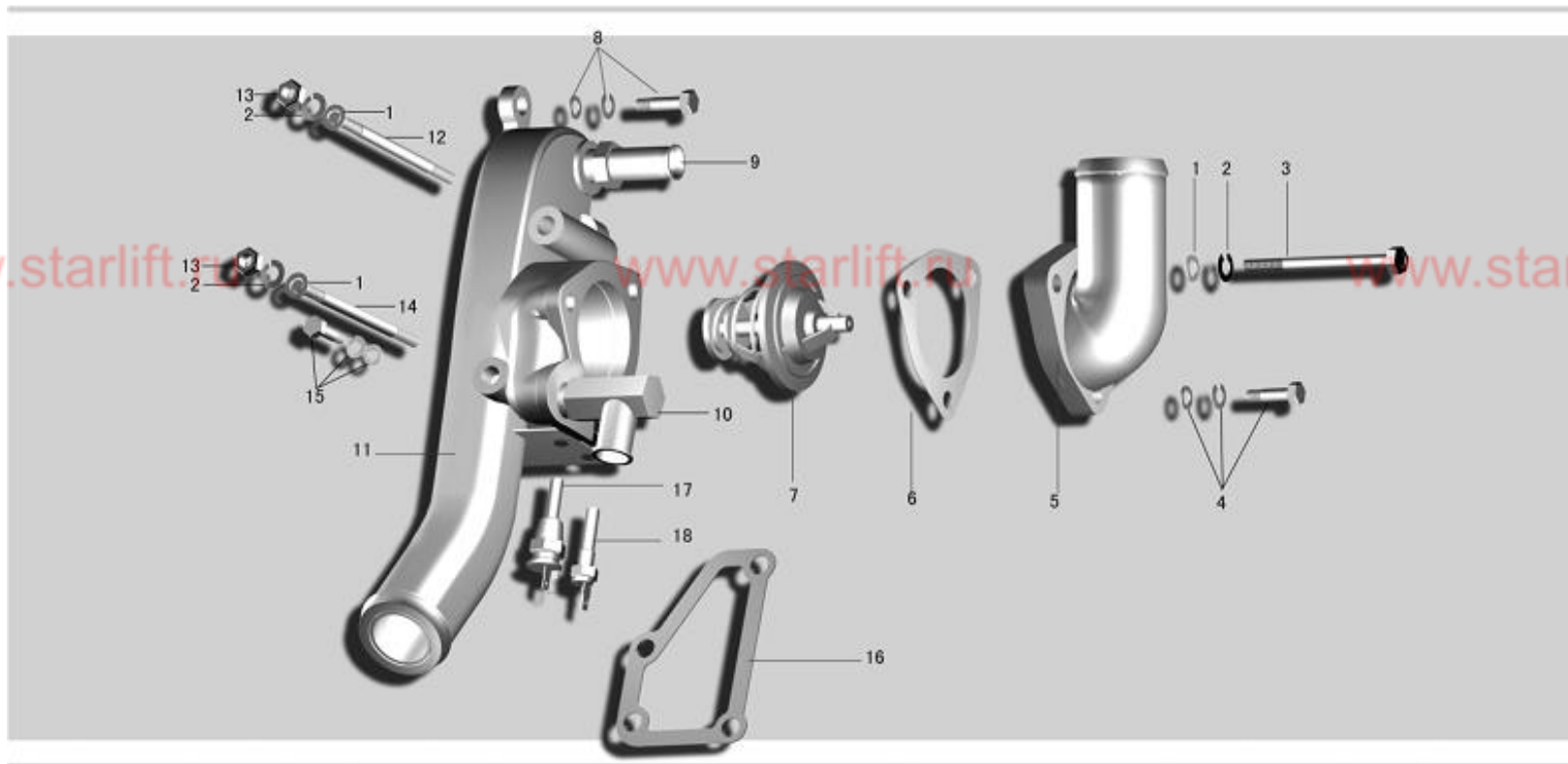


21、水泵及风扇

标号	零件号	零件名称	数量	标号	零件号	零件名称	数量
1	1308010-X52	风扇总成	1				
2	CQ1460820	组合螺栓	4				
3	1023072-A122	齿形三角带 H3710-AV13X1230LA-WA	1				
4	CQ1601070	组合螺栓	1				
5	CQ1601025	组合螺栓	1				
6	Q40310	弹簧垫圈	2				
7	CQ34010	六角螺母	1				
8	1308030-X12	风扇涨紧轮及支架总成	1				
9	3407061-A122	支架-动力转向油泵	1				
10	1307018-X2	垫-水泵	1				
11	1307050-A122	水泵总成	1				
12	AV13-1119	汽车V带	1				
13	1307071-X2	垫片	1				
14	CQ1500822	组合螺栓	1				
15	CQ1420822	组合螺栓	4				

水管及软管、调温器、水温表

WATER PIPE & FLEXIBLE PIPE, THERMOSTAT, WATER TEMPERATURE GAUGE





22、水管及软管、调温器、水温表

标号	零件号	零件名称	数量	标号	零件号	零件名称	数量
1	Q40108	垫圈	3	16	1303026-X2	垫片	1
2	Q40308	弹簧垫圈	3	17	3602160-55D	冷却液温度传感器	1
3	1303041-X2	六角头导劲螺栓	1	18	3808040-X2	水温传感器总成	1
4	CQ1460830	组合螺栓	2				
5	1303012-X2	出水管	1				
6	1303022-X2	密封垫片	1				
7	1306010-X2	调温器总成	1				
8	CQ1460830	组合螺栓	1				
9	1303033-X2	直出水接管	1				
10	1303035-X01T	弯出水管总成	1				
11	1303017-C016	进水管	1				
12	CQ1200880	双头螺栓	1				
13	CQ34008	螺母	2				
14	1303042-X2	双头螺柱	1				
15	CQ1460820	组合螺栓	2				