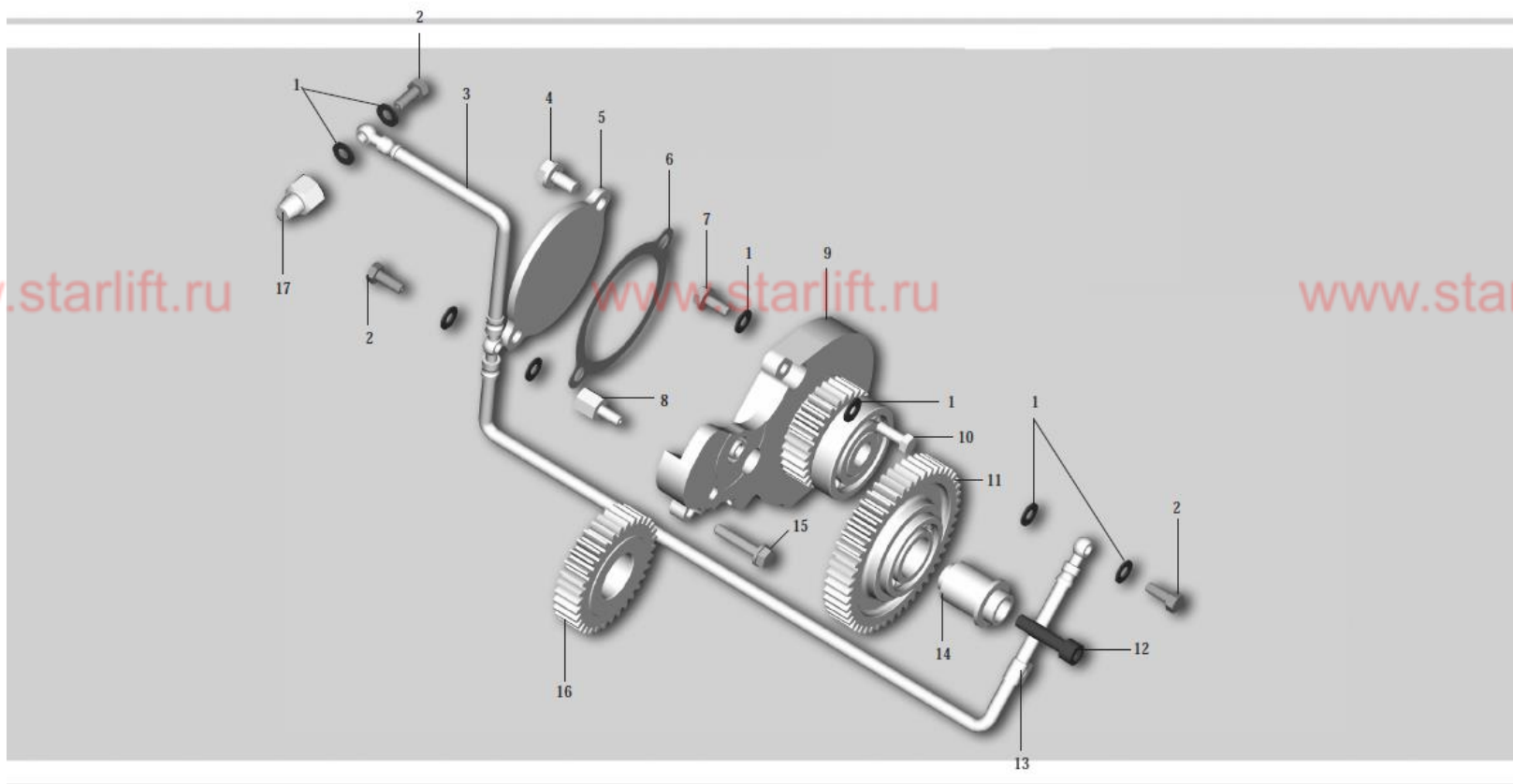


传动齿轮-液压泵

TRANSMISSION GEAR-HYDRAULIC PUMP





23、传动齿轮-液压泵

标号	零件号	零件名称	数量	标号	零件号	零件名称	数量
1	1307071-X2	垫片	10	16	4001011-X12	曲轴液压油泵驱动齿轮	1
2	1104082-X2	空心螺栓-M8	3	17	4001029-X12	管接头	1
3	4001025-X12	中间齿轮轴润滑油管总成	1				
4	CQ1480820A	锥形弹垫组合螺栓	2				
5	4001031-X12	堵盖-齿轮室	1				
6	4001032-X97	垫片-堵盖	1				
7	CQ1480820A	锥形弹垫组合螺栓	1				
8	4001028-X12	过渡接头	1				
9	4001001-X52	液压泵驱动齿轮装置	1				
10	CQ1500835	六角头导颈螺栓	2				
11	4001910-X12	液压油泵中间齿轮与轴承合件	1				
12	CQ2181040	内六角圆柱头螺钉	1				
13	Q68610	单管夹子	1				
14	4001017-X12	液压油泵中间齿轮轴	1				
15	CQ1480835B	锥形弹垫组合螺栓	1				