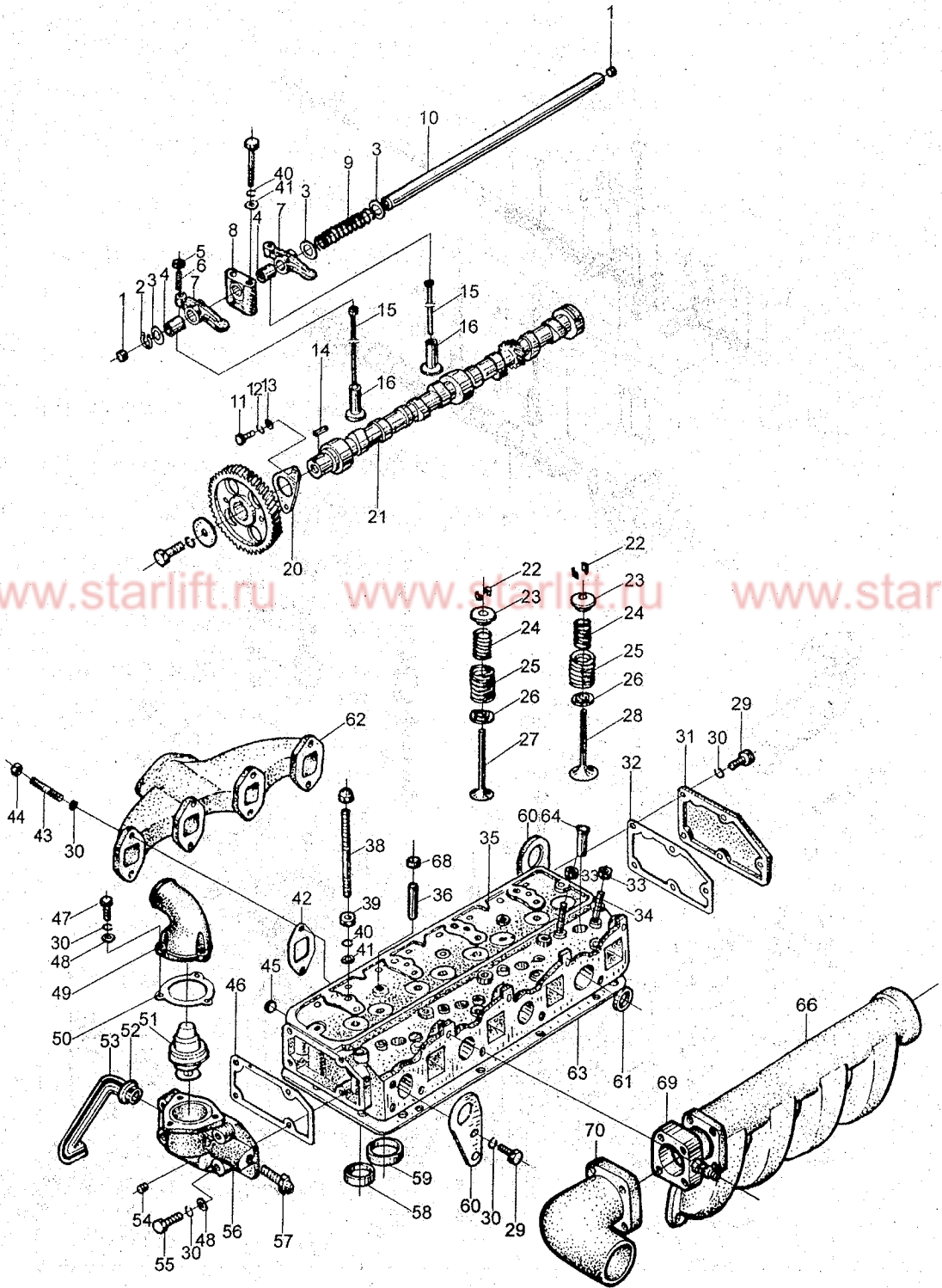


495BPG 气缸盖及配气机构 Cylinder head and gas exchanging system assembly



气缸盖及配气机构 Cylinder head and gas exchanging system assembly

序号 No.	代号 Part No.	名称 Name	数量 Q'ty	备注 Remark
1	490B-03018	碗形塞片 12 Plug 12	2	
2	GB/T894.1-1986	档圈 20 Snap ring 20	2	
3	GB/T848-1985	垫圈 20 Washer 20	8	
4	490B-03212A	气门摇臂衬套 Valve rocker arm bushing	8	
5	GB/T6171-2000	六角螺母 M8×1 Nut M8×1	8	
6	490B-03201	气门间隙调整螺钉 Adjusting screw for valve clearance	8	
7	490B-03211A	气门摇臂 Valve rocker arm	8	
8	490B-03202	气门摇臂轴支座 Seat	4	
9	490B-03203	气门摇臂轴弹簧 Spring	3	
10	490B-03204	气门摇臂轴 Shaft	1	
11	GB/T5783-2000	六角头螺栓 M8×18 Bolt M8×18	16	
12	GB/T93-1987	弹簧垫圈 8 Spring washer	17	
13	GB/T97.1-1985	平垫圈 8 Washer 8	2	
14	GB/T1096-1979	平键 C8×32 Key C8×32	1	
15	495B-06003	气门推杆 Push rod	8	
16	490B-06002	气门挺柱 Push tappet	8	
20	490B-02008	凸轮轴止推板 Thrust plate for camshaft	1	
21	495B-06001	凸轮轴 Camshaft	1	
22	490B-03006	气门锁夹 Split valve retainer	16	
23	490B-03007	气门弹簧上座 Valve spring seat, upper	8	
24	490B-03005	气门内弹簧 Valve spring, inner	8	
25	490B-03004	气门外弹簧 Valve spring, outer	8	
26	490B-03011	气门弹簧下座 Lower seat, valve spring	8	
27	495B-03015	排气门 Exhaust valve	4	

气缸盖及配气机构 Cylinder head and gas exchanging system assembly

序号 No.	代号 Part No.	名称 Name	数量 Q'ty	备注 Remark
28	490B-03014	进气门 Intake valve	4	
29	GB/T5783-2000	六角头螺栓 M8×18 Bolt M8×18	4	
30	GB/T93-1987	弹簧垫圈 8 Spring washer 8	17	
31	490B-03012	后端盖 Rear cover	1	
32	490B-03013	后端盖垫片 Gasket	1	
33	GB/T56-1988	六角螺母 M8 Nut M8	8	
34	GB/T899-1988	双头螺柱 AM8-M8×50 Stud AM8-M8×50	8	
35	495B-03101	气缸盖 Cylinder head	1	
36	490B-03102	气门导管 Valve guide	8	
38	490B-03001A	气门摇臂轴支座螺柱 Stud	4	
39	GB/T6170-2000	六角螺母 M10 Nut M10	4	
40	GB/T93-1987	弹簧垫圈 10 Spring washer 10	8	
41	GB/T97.1-1985	平垫圈 10 Washer 10	8	
42	495B-03003	排气管衬垫 Gasket	4	
43	GB/T899-1988	双头螺柱 AM8-M8×25 Stud AM8-M8×25	8	
44	GB/T6170-2000	六角螺母 M8 Nut M8	8	
45	490B-03103	堵塞 Plug	1	
46	490B-43005	节温器壳垫片 Thermostat gasket	1	
47	GB/T5783-2000	六角头螺栓 M8×25 Bolt M8×25	3	
48	GB/T97.1-1985	垫圈 8 Washer 8	7	
49	490B-43001	节温器盖 Thermostat cover	1	495BPG
	490BT-43001	节温器盖 Thermostat cover	1	495BT
50	490B-43003	节温器盖垫片 Thermostat cover gasket	1	
51	490B-43002	节温器 Thermostat	1	

气缸盖及配气机构 Cylinder head and gas exchanging system assembly

数量	备注
Q'ty	Remark
4	
4	
17	
1	
1	
8	
8	
1	
8	
4	
4	
8	
8	
4	
8	
8	
1	
1	
3	
7	
1	495BPG
1	495BT
1	
1	

序号	代号	名称	数量	备注
No.	Part No.	Name	Q'ty	Remark
52	490B-01074	接管	1	
53	495B-43007	小循环水管	1	
54	490B-43008	螺塞 NPT3/8	1	
55	GB/T5782-2000	六角头螺栓 M8×35	4	
56	490B-43101	节温器壳	1	
57	490B-43009	水温传感器	1	
58	495B-03108	排气门座	4	
59	495B-03107	进气门座	4	
60	490B-03009A	吊耳	1	
61	490B-01078	碗形塞片 30	4	
62	485-08001	排气管	1	
63	495B-01004	气缸盖衬垫	1	
64	490B-03109	喷油器套管	4	
65	490BT-08003	进气管接管	1	495BT
66	490B-09002	进气管	1	495BPG
	490BT-09002	进气管	1	495BT
67	490BT-09004	进气总管纸垫	1	495BT
68	498-03016	气门导管油封	8	
69	490B-54000	空气加热器	1	495BPG
70	490B-09003-7	进气接管	1	495BPG