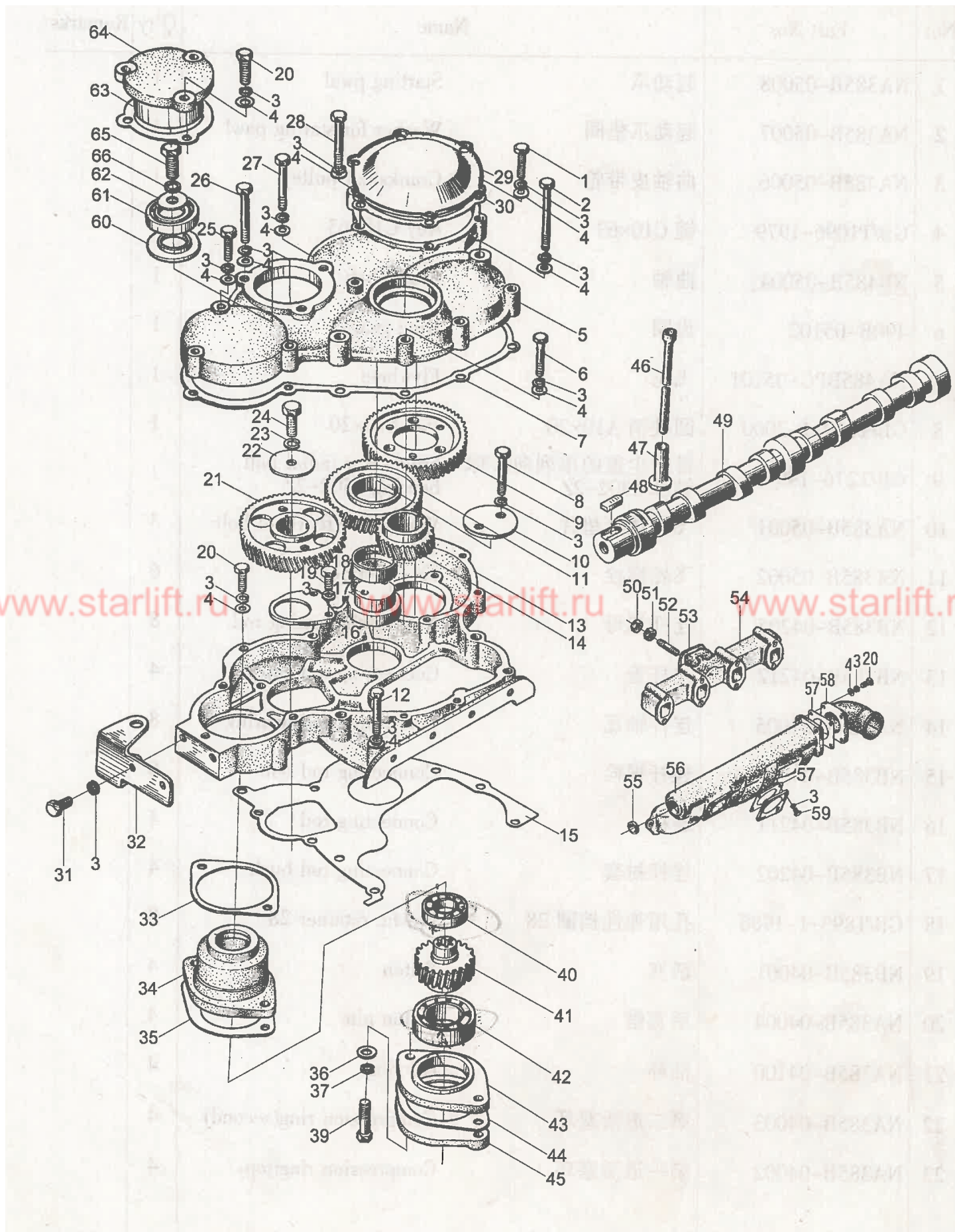


ГАЗОРАСПРЕДЕЛИТЕЛЬНАЯ СИСТЕМА



ГАЗОРАСПРЕДЕЛИТЕЛЬНАЯ СИСТЕМА

#	№ запчасти	Название	Кол-во	Примечания
1	GB/T5782-2000	Болт М8х35	4	
2	GB/T5782-2000	Болт М8х80	2	
3	GB/T93-1987	Шайба Гровера 8	35	
4	GB/T97•1-1985	Шайба плоская 8–140HV	25	
5	NB485BPG-16001	Крышка картера	1	
6	GB/T5782-2000	Болт М8х45	2	
7	NA485BPG-16002	Прокладка	1	
8	GB/T5782-2000	Болт М8х50	2	
9	NA485BPG-02003	Распределительная шестерня топливного насоса	1	
10	NA385B-02012	Прижимная пластина распределительной шестерни	1	
11	NA485BPG-02006	Промежуточная шестерня	1	
12	GB/T5782-2000	Болт М8х50	1	
13	NA485BPG-16003	Картер	1	
14	NA485BPG-02007	Распределительная шестерня коленчатого вала	1	
15	NA485BPG-16009	Прокладка картера	1	
16	NA385B-02008	Стопорная пластина коленчатого вала	1	
17	NA485BPG-02004A	Вал распределительной шестерни	1	
18	NA485BPG-02005	Втулка распределительной шестерни	1	
19	GB/T5783-2000	Болт М8х20	2	
20	GB/T5783-2000	Болт М8х25	9	
21	NA485BPG-02009	Шестерня распределительного вала	1	
22	NA385B-02011	Прижимная шайба распределительного вала	1	
23	GB/T93-1987	Шайба Гровера 12	1	
24	GB/T5783-2000	Болт М12х30	1	

ГАЗОРАСПРЕДЕЛИТЕЛЬНАЯ СИСТЕМА

#	№ запчасти	Название	Кол-во	Примечания
25	GB/T5782-2000	Болт М8х40	3	
26	GB/T5782-2000	Болт М8х65	2	
27	GB/T5782-2000	Болт М8х60	1	
28	GB/T5782-2000	Болт М8х75	2	
29	NA385B-16005	Крышка топливного насоса	1	
30	NA385B-16006	Прокладка крышки топливного насоса	1	
31	GB/T5783-2000	Болт М8х20	2	
32	NA485BPG-53002	Кронштейн	1	
33	NA485BPG-16021	Прокладка корпуса гидронасоса	1	
34	NA485BPG-16020	Корпус привода гидронасоса	1	
35	NA485BPG-16022	Соединительная прокладка гидронасоса	1	
36	GB/T97•1-1985	Шайба	2	
37	GB/T93-1987	Шайба Гровера 10	2	
39	GB/T5782-2000	Болт М10х50	2	
40	GB/T276-1994	Подшипник 6005	1	
41	NA485BPG-02017	Шестерня привода гидронасоса	1	
42	GB/T292-1994	Подшипник 7008С	1	
43	NA485BPG-16023	Соединительная пластина гидронасоса	1	
44	NA485BPG-16024	Прокладка гидронасоса	1	
45	NA485BPG-16025	Торцевая заглушка	1	
46	NA385B-06003	Штанга толкателя	8	
47	NA385B-06002	Толкатель	8	
48	GB/T1096-1988	Шпонка С10х25	1	
49	NB485BPG-06001	Распределительный вал	1	

ГАЗОРАСПРЕДЕЛИТЕЛЬНАЯ СИСТЕМА

#	№ запчасти	Название	Кол-во	Примечания
50	GB/T6173-2000	Гайка М8х1-Н62	4	
51	GB/T6171-2000	Гайка М8х1-Н62	4	
52	GB/T898-1988	Штифт GM8	4	
53		Прокладка выпускного коллектора	1	
54	NB485B-08001-3	Выпускной коллектор	1	
55	ZBT32003-88	Заглушка 30	1	
56	NA485B-09002	Воздухозаборная трубка	1	
57	NA485B-09004	Прокладка воздухозаборной трубки	1	
58	NA485BPG-09003-2	Соединительная трубка	1	
59	GB/T5783-2000	Болт М8х20	4	
60	NB485BPG-16033	Втулка подшипника распредвала	1	
61	GB/T276-1994	Подшипник 6204	1	
62	NB485BPG-16032	Накладка опорная подшипника	1	
63	NB485BPG-16034	Посадочная поверхность подшипника распредвала	1	
64	NB485BPG-16031	Гнездо подшипника распределительного вала	1	
65	GB/T5783-2000	Болт М10х25	1	
66	GB/T93-1987	Шайба Гровера 10	1	